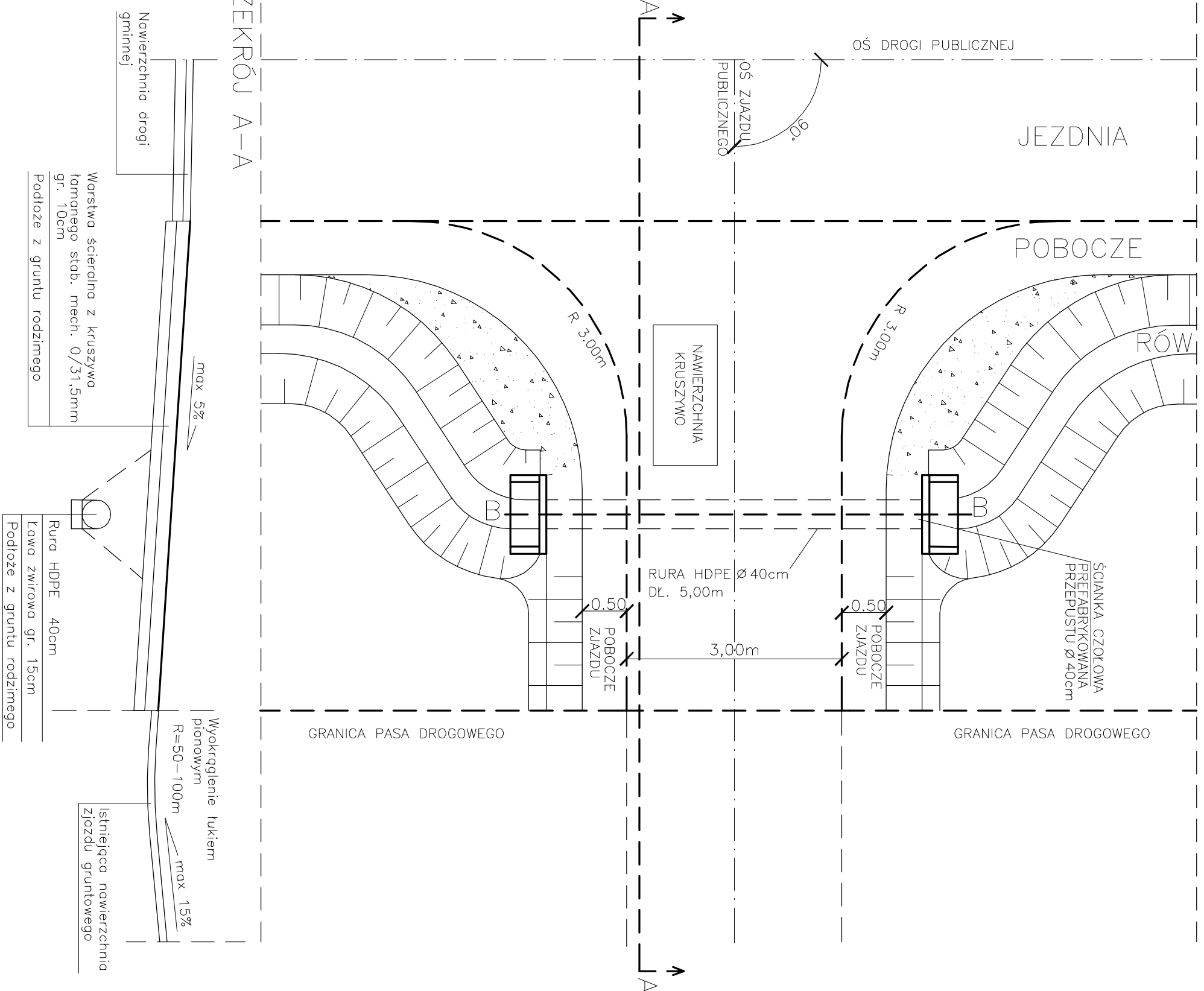
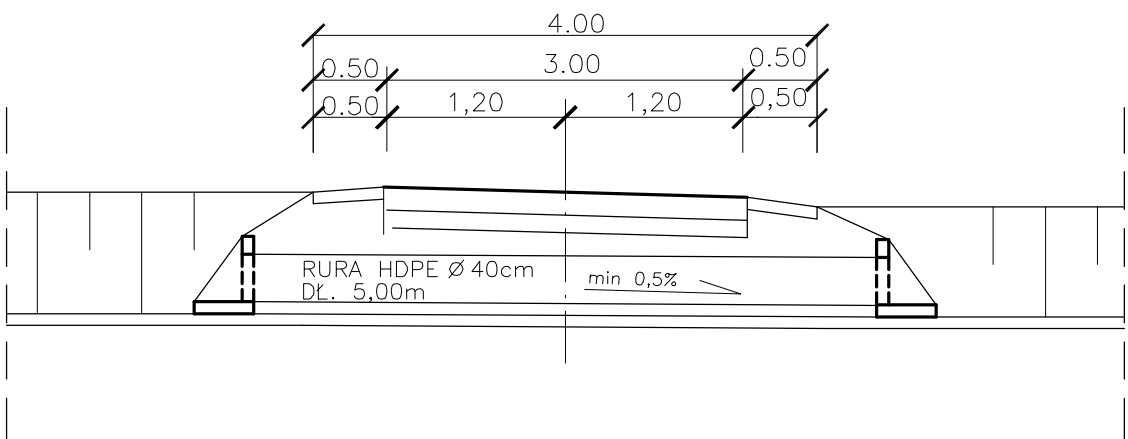


PRZEKRÓJ A-A



PRZEKRÓJ B-B



PRACOWNIA PROJEKTOWA P.W. "DAKAR" 26-600 RADOM
 Ul. Świętojańska 3 lok. 27 tel. kom.0601180311

Temat: PROJEKT PRZEBUDOWY DROGI GMINNEJ 110403W KL. D1/2
W MSC. KIEBÓW STARY, GMINA STARA BŁOTNICA, L=989,33m

Tytuł rysunku: ZJAZD INDYWIDUALNY PRZEZ RÓW

Faza: PROJEKT WYKONAWCZY

Drogi : mgr inż. Jęnnusz Korpeta (UAN-II-K-8386/134/85)

Opracował: inż. Jacek Korpeta

Data: 11.2009. Umowa: Skala: 1:50 Nr rys. 4