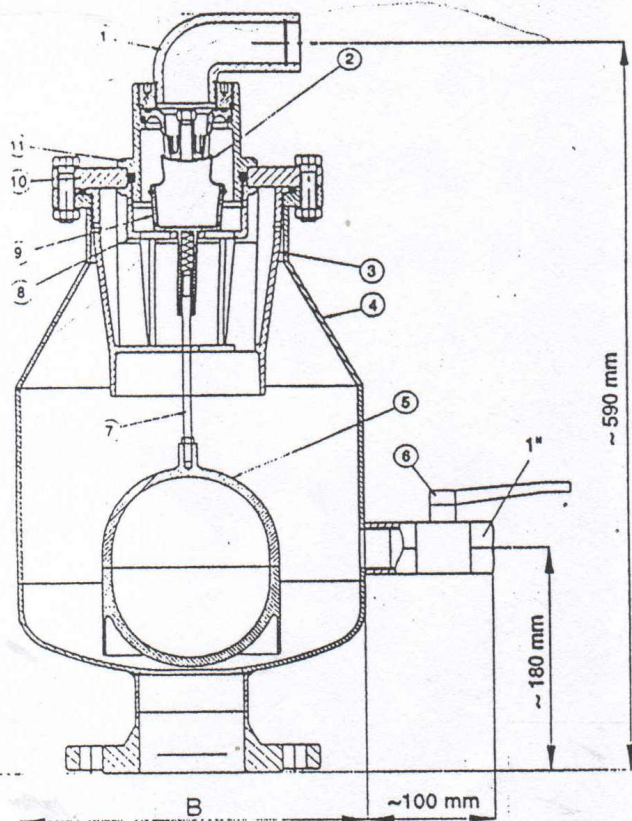


# ZAWÓR NAWIEWIETRZAJĄCO – ODPOWIETRZAJĄCY DO ŚCIEKÓW



## Części składowe:

## Materiał:

1 Kolano wylotowe z sitem		PE 100 / St 1.4301
2 Membrana z pierścieniem zabezpieczającym		(POM) elastomer
3 Odbój		PE
4 Korpus	Nr 9864 Nr 9863	St 1.4571 St 37, epoksydowany
5 Pływak		POM
6 Zawór kulowy 1"		stal nierdzewna
7 Drażek pływaka		St 1.4301
8 Nakrętka korpusu z sitem		POM / St 1,4301
9 Uchwyt membrany		POM
10 Pierścień dociskowy	Nr 9864 Nr 9863	St 1.4571 St 37
11 Korpus zaworu		POM
Śruby, nakrętki i sprężyny		z A2

Przyłącze DN	B	H	Masa kg
2"	270	615	23,0
50	270	615	23,5
80	270	615	25,0
100	270	615	26,0
150	270	615	28,0
200	270	615	33,0

## PPUH "ADIR" Kielce

Projekt: AD/WK/23/2005  
Data: 12.2005r.

Obiekt: Budowa sieci kanalizacji sanitarnej wraz z przyłączami

Adres obiektu: Stara Błotnica, Czyżówka

Przedmiot rys. : Zawór napowietrzająco-odpowietrzający

Projektował: mgr inż. Krystyna Żarowska Upr Nr KL - 130/96

Sprawdził: mgr inż. Renata Kapusta Upr Nr KL - 50/96

Rys. 62

*AKS*

*R.K.*