



Zamawiający :

Gmina Stara Błotnica
26 – 806 Stara Błotnica

Stadium:

PROJEKT WYKONAWCZY
MATERIAŁY DO ZGŁOSZENIA ROBÓT NIE WYMAGAJĄCYCH
POZWOLENIA NA BUDOWĘ

Zamierzenie budowlane :

PRZEBUDOWA DROGI GMINNEJ
W M. GÓZD POLEGAJĄCA NA BUDOWIE
CHODNIKA

Działka nr :

284/1; 341/2

Obręb :

0005 – Gózd

jednostka ewid:

140104_2 Stara Błotnica

Branża:

Drogowa

Numer egzemplarza:

1

Stanowisko	Imię i Nazwisko	Numer uprawnień	Podpis
Projektant :	mgr inż. Grzegorz Nachyła	MAZ/0278/POOD/04	

SPIS ZAWARTOŚCI

- Oświadczenie projektanta
- Uprawnienia i zaświadczenia
- Opis Techniczny
- Plan Tyczenia
- Część Rysunkowa
 - *rys nr 1 Plan Orientacyjny*
 - *rys nr 2 Plan Sytuacyjny*
 - *rys nr 3 Przekroje konstrukcyjne*
 - *rys nr 4 Szczegół zjazdów*
 - *rys nr 5 Szczegół ścieku podchodnikowego*
- Informacja dotycząca BIOZ

Radom 11.2016r

OŚWIADCZENIE

Zgodnie z art. 20 ust 4 Ustawy z dnia 7 lipca 1994r Prawo Budowlane z późniejszymi zmianami oświadczam, że Projekt „**Przebudowy drogi w gminnej (działka nr 284/1 w m. Gózd polegającej na budowie chodnika**” został sporządzony zgodnie z obowiązującymi przepisami oraz zasadami wiedzy technicznej i jest kompletny z punktu widzenia celu, któremu ma służyć.

Projektant:



sygn. akt. MAZ/7131/352/04/D

Warszawa, dnia 22.12.2004 r.

DECYZJA

Na podstawie art. 11 ust. 1 i art. 24 ust. 1 pkt 2 ustawy z dnia 15 grudnia 2000 r. o samorządach zawodowych architektów, inżynierów budownictwa oraz urbanistów (Dz. U. z 2001 r. nr 5 poz. 42, z późn. zm.), art. 12 ust. 1 pkt. 1 i pkt. 5 oraz ust. 3, art. 13 ust. 1 pkt. 1 i ust. 4, art. 14 ust. 1 pkt 2a ustawy z dnia 7 lipca 1994 r. Prawo budowlane (tekst jednolity: Dz. U. z 2003 r., Nr 207, poz. 2016 z późn. zm.) oraz § 4 ust. 2 i ust. 4, § 4a ust. 1, § 5 ust. 3c w związku z ust. 2 pkt. 1, § 9 ust. 1 rozporządzenia Ministra Gospodarki Przestrzennej i Budownictwa z dnia 30 grudnia 1994 r. w sprawie samodzielnych funkcji technicznych w budownictwie (Dz. U. 1995 r. nr 8 poz. 38, z późn. zm.), Okręgowa Komisja Kwalifikacyjna Mazowieckiej Okręgowej Izby Inżynierów Budownictwa działająca w składzie orzekającym: 1/Zygmunt Garwołyński, 2/Irena Churska, 3/Marek Karpiński stwierdza, że:

Pan Grzegorz Nachyla
magister inżynier
urodzony dnia 24 lutego 1974 roku w Radomiu, syn Mieczysława

uzyskał
UPRAWNIENIA BUDOWLANE
nr MAZ/0278/POOD/04

do projektowania bez ograniczeń
w specjalności drogowej

UZASADNIENIE

W związku z uwzględnieniem w całości żądania strony, na podstawie art. 107 § 4 Kodeksu postępowania administracyjnego odstępuje się od uzasadniania decyzji.

Szczegółowy zakres nadanych uprawnień został opisany na odwrocie niniejszej decyzji.

POUCZENIE

1. Zgodnie z art. 12 ust. 7 ustawy – Prawo budowlane, podstawę do wykonywania samodzielnych funkcji technicznych w budownictwie stanowi wpis do centralnego rejestru, prowadzonego przez Głównego Inspektora nadzoru Budowlanego oraz wpis na listę członków właściwej izby samorządu zawodowego.
2. Od niniejszej decyzji służy odwołanie do Krajowej Komisji Kwalifikacyjnej Polskiej Izby Inżynierów Budownictwa w Warszawie za pośrednictwem Okręgowej Komisji Kwalifikacyjnej Mazowieckiej Okręgowej Izby Inżynierów Budownictwa w Warszawie, w terminie 14 dni od dnia jej doręczenia.

Skład Orzekający

- 1/ mgr inż. Zygmunt Garwołyński
- 2/ mgr inż. Irena Churska
- 3/ mgr inż. Marek Karpiński

.....

.....

.....

Przewodniczący
Okręgowej Komisji Kwalifikacyjnej
p. o. mgr inż. Ryszard Chaciński

.....



Przewodniczący
Mazowieckiej Okręgowej Izby
Inżynierów Budownictwa
mgr inż. Wiesław Olechnowicz

.....

OPIS TECHNICZY

1. Przedmiot inwestycji

Przedmiotem inwestycji jest przebudowa drogi gminnej w m. Gózd o długości 309m polegająca na budowie chodnika.

Inwestorem przedsięwzięcia jest Gmina Stara Błotnica.

1.1 Podstawa opracowania

- Umowa z Gminą Stara Błotnica.
- ocena wizualna w terenie
- Rozporządzenie Ministra Transportu i Gospodarki Morskiej z dnia 2 marca 1999r. w sprawie warunków technicznych jakim powinny odpowiadać drogi publiczne i ich usytuowanie

1.2 Lokalizacja inwestycji

Przedmiotowa droga położona jest w Gminie Stara Błotnica, powiat białobrzeski na działkach 284/1 oraz 341/2 (obręb 0005 – Gózd).

1.3 Rodzaj i cel inwestycji.

Planowana inwestycja drogowa obejmuje wykonanie chodnika przylegającego do jezdni, poboczy z kruszywa oraz zjazdów.

Prace prowadzone będą w istniejącym pasie drogowym.

2. Istniejący stan zagospodarowania terenu

Istniejąca droga posiada nawierzchnię bitumiczną o szerokości 5,0 – 5,5m z obustronnym poboczami.

Odwodnienie istniejącej drogi odbywa się powierzchniowo do rowów drogowych.

Obsługa działek przyległych poprzez zjazdy.

W granicach pasa drogowego, występują urządzenia infrastruktury technicznej nie związane z gospodarką drogową tzn.: sieć wodociągowa, kanalizacja teletechniczna oraz elektryczna.

Pod względem topograficznym droga zlokalizowana jest na terenie płaskim o pochyleniu nie przekraczającym 5%. W bezpośrednim otoczeniu planowanej drogi występuje luźna zabudowa mieszkalno – gospodarcza.

3. Opinia geotechniczna

Warunki gruntowe proste. Kategoria geotechniczna obiektu budowlanego, pierwsza.

Grupa nośności podłoża dla warunków gruntowo – wodnych G1.

Głębokość przemarzania $h_z = 1,0\text{m}$. Warunki wodne dobre.

4. Projektowane zagospodarowanie terenu

4.1 Chodnik

Szerokość jezdni drogi w planie sytuacyjnym pozostają bez zmian.

Chodnik zaprojektowano po stronie lewej. Na odcinku od km 0+000 do km 0+185,46 zaprojektowano chodnik o szerokości 2,0m. Na odcinku od km 0+190,46 do km 0+309 szerokość chodnika wynosić będzie 1,5m. Chodnik od jezdni oddzielony będzie krawężnikiem betonowym 15x30x100cm ustawionym na podsypce cementowo – piaskowej oraz ławie z oporem z betonu C8/10. Światło krawężnika 10cm ponad jednię. Na zjazdach światło krawężnika powinno wynosić 2cm. Od zewnątrz chodnik ograniczony będzie obrzeżami betonowymi 8x30x100cm ustawionymi na podsypce cementowo – piaskowej. Nie przewiduje się obrzeży pomiędzy zjazdami z kostki betonowej a chodnikiem. Spadek poprzeczny chodnika 2% skierowany do rowu. Na początku opracowania chodnik dowiązano do istniejącego ciągu pieszego.

Chodnik dowiązano wysokościowo do istniejących zjazdów z kostki betonowej (2m przed zjazdami krawężnik należy zaniżyć dostosowując go do istniejących zjazdów).

Konstrukcja chodnika:

- kostka betonowa wibroprasowana, kolorowa grubości 6cm
- podsypka cementowo – piaskowa grubości 3cm
- podbudowa z kruszywa łamanego grubości 10cm

4.2 Pobocza

Istniejące pobocze po stronie prawej wzdłuż drogi należy ściąć. Materiał ze ścinki wywieźć poza teren budowy. Ewentualną różnicę wysokości pomiędzy krawędzią nawierzchni a spodem konstrukcji pobocza powstałą w wyniku wykonania ścinki uzupełnić gruntem, a następnie zagęścić.

Pobocze po stronie prawej zaprojektowano z kruszywa łamanego stabilizowanego mechanicznie grubości 10cm o szerokości 0,75m. Spadek poprzeczny 8% skierowany na zewnątrz drogi.

4.3 Zjazdy

Zjazdy zaprojektowano w miejscu istniejących bram i zjazdów na pola.

Szerokość zjazdów od 4,0m do 5,0m. Istniejące zjazdy o nawierzchni z kostki betonowej pozostawiono bez zmian.

Lokalizacja zjazdów wg planu sytuacyjnego.

Konstrukcja zjazdów uzależniona jest od jego usytuowania względem osi drogi (strona lewa lub prawa).

Po stronie lewej przewidziano wykonanie zjazdów (na szerokości chodnika) z kostki betonowej wibroprasowanej grubości 8cm na podsypce cementowo – piaskowej grubości 3cm oraz podbudowie z kruszywa łamanego grubości 15cm. Krawężnik na zjazdach należy zaniżyć tak aby jego światło wynosiło 2cm w stosunku do jezdni. Za chodnikiem zjazd posiadał będzie nawierzchnię z kruszywa łamanego stabilizowanego mechanicznie grubości 15cm.

Po stronie prawej zjazdy zaprojektowano z kruszywa łamanego stabilizowanego mechanicznie grubości 15cm.

4.4 Roboty ziemne

Roboty ziemne polegać będą na wykonaniu koryta pod konstrukcję chodnika oraz zjazdów.

4.5 Odwodnienie

Nie przewiduje się zmian w istniejącym systemie odwodnienia.

Istniejący rowy oczyścić z nagromadzonego namułu oraz wyprofilować.

W celu odprowadzenia wody z jezdni pod chodnikami zaprojektowano ścieki pochodnikowe. Należy je wykonać z prefabrykowanych betonowych ścieków korytkowych o wymiarach 60x15x50cm. Ścieki należy ułożyć na podbudowie z kruszywa łamanego stabilizowanego mechanicznie gr. 10cm. Wylot do rowu należy umocnić płytami betonowymi ażurowymi 60x40x10cm ułożonymi na podsypce cementowo – piaskowej gr. 5cm.

Lokalizację ścieków pokazano na planie sytuacyjnym.

4.6 Urządzenia infrastruktury technicznej nie związane z drogą

Zaprojektowane rozwiązania nie powodują konieczności wykonywania prac związanych z przebudową urządzeń obcych. Należy jedynie wykonać regulację wysokościową istniejących urządzeń do projektowanych rzędnych.

5. Zestawienie powierzchni

Powierzchnia chodnika	– 446m ² .
Powierzchnia zjazdów z kostki betonowej	– 83m ² .
Powierzchnia zjazdów z kruszywa	– 483m ² .
Powierzchnia pobocza z kruszywa	– 183m ² .

6. Rejestr zabytków

Działki na których projektowana jest przebudowa drogi nie są wpisane do rejestru zabytków oraz nie podlegają ochronie na podstawie ustaleń miejscowego planu zagospodarowania przestrzennego.

7. Tereny górnicze

Zamierzenie budowlane nie znajduje się w granicach terenu górniczego i tym samym nie ma wpływów eksploatacji górniczej na działki.

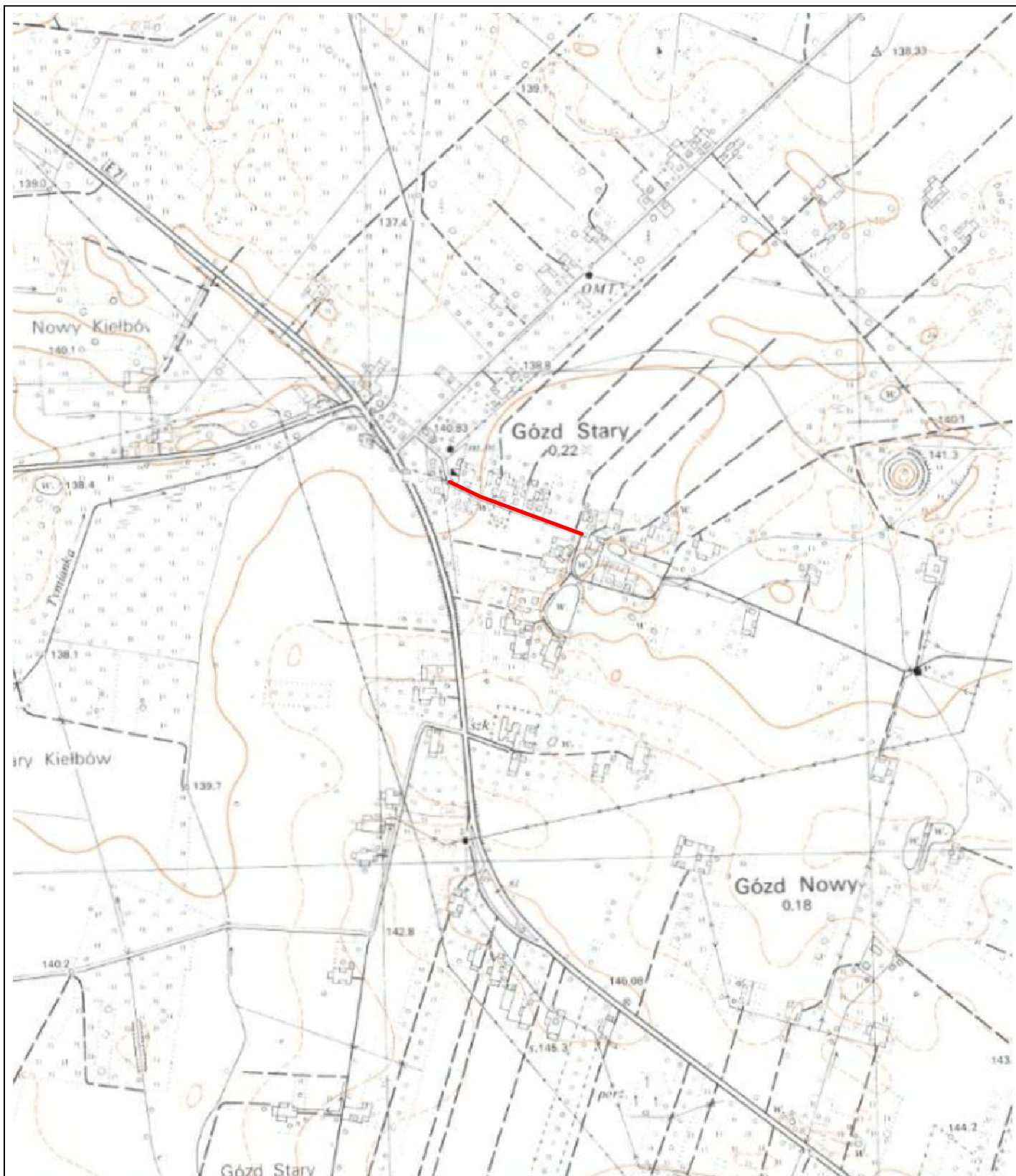
PLAN TYCZENIA

Pikietaż Długość	Promień T1	A Klotoidy T2 Cięciwa	Azm. T1 Kąt zwrotu Azm. cięciwy	X(E)-Pkt X(E)-W X(E)-ŚrŁuku	Y(N)-Pkt Y(N)-W Y(N)-ŚrŁuku	Pkt
0.00 59.08	0.00	0.00	132.1635g	7501804.70	5714693.23	W1
59.08 31.99	-350.00 16.00	0.00 16.00 31.97	132.1635g -5.8180g 129.2545g	7501856.40 7501870.41 7502025.80	5714664.63 5714656.88 5714970.90	W2
91.07 9.79	0.00	0.00	126.3455g	7501885.06	5714650.45	
100.86 11.92	-150.00 5.96	0.00 5.96 11.92	126.3455g -5.0585g 123.8163g	7501894.02 7501899.48 7501954.34	5714646.51 5714644.11 5714783.85	W3
112.78 59.03	0.00	0.00	121.2870g	7501905.11	5714642.16	
171.81 0.00	0.01 0.00	0.00 0.00 0.00	121.2870g 0.8591g 121.7166g	7501960.87 7501960.87 7501960.87	5714622.79 5714622.79 5714622.78	W4
171.81 110.08	0.00	0.00	122.1461g	7501960.87	5714622.79	
281.89 13.47	200.00 6.74	0.00 6.74 13.47	122.1461g 4.2879g 124.2901g	7502064.36 7502070.69 7501996.18	5714585.26 5714582.96 5714397.24	W5
295.36 13.64	0.00	0.00	126.4340g	7502076.86	5714580.25	
309.00	0.00	0.00	126.4340g	7502089.33	5714574.75	W6

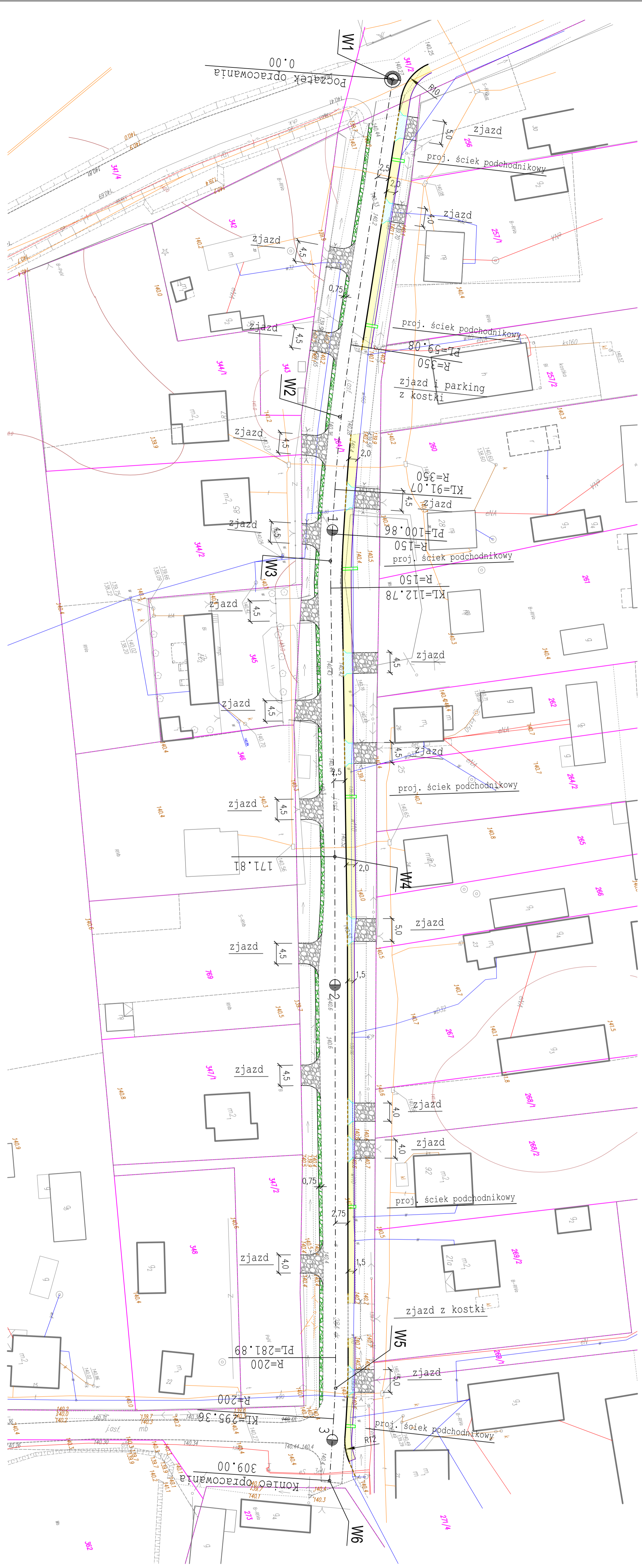
CZĘŚĆ RYSUNKOWA

SPIS RYSUNKÓW

- 1. Plan Orientacyjny**
- 2. Plan Sytuacyjny**
- 3. Przekroje Konstrukcyjne**
- 4. Szczegół zjazdów**
- 5. Szczegół ścieku podchodnikowego**



		Zamierzenie budowlane:	
Budowa drogi gminnej w m. Gózd			
Stadium: PROJEKT WYKONAWCZY		Tytuł rysunku: Plan Orientacyjny	
Data:	11.2016 r.	Skala:	1:10 000
		Nr rysunku:	1
Stanowisko	Imię i nazwisko	Uprawnienia	Podpis
Projektant	mgr inż. Grzegorz Nachyła	Budowlane do projektowania w specjalności drogowej bez ograniczeń MAZ/0278/POOD/04	



Początek opracowania
0.00

Koniec opracowania
309.00

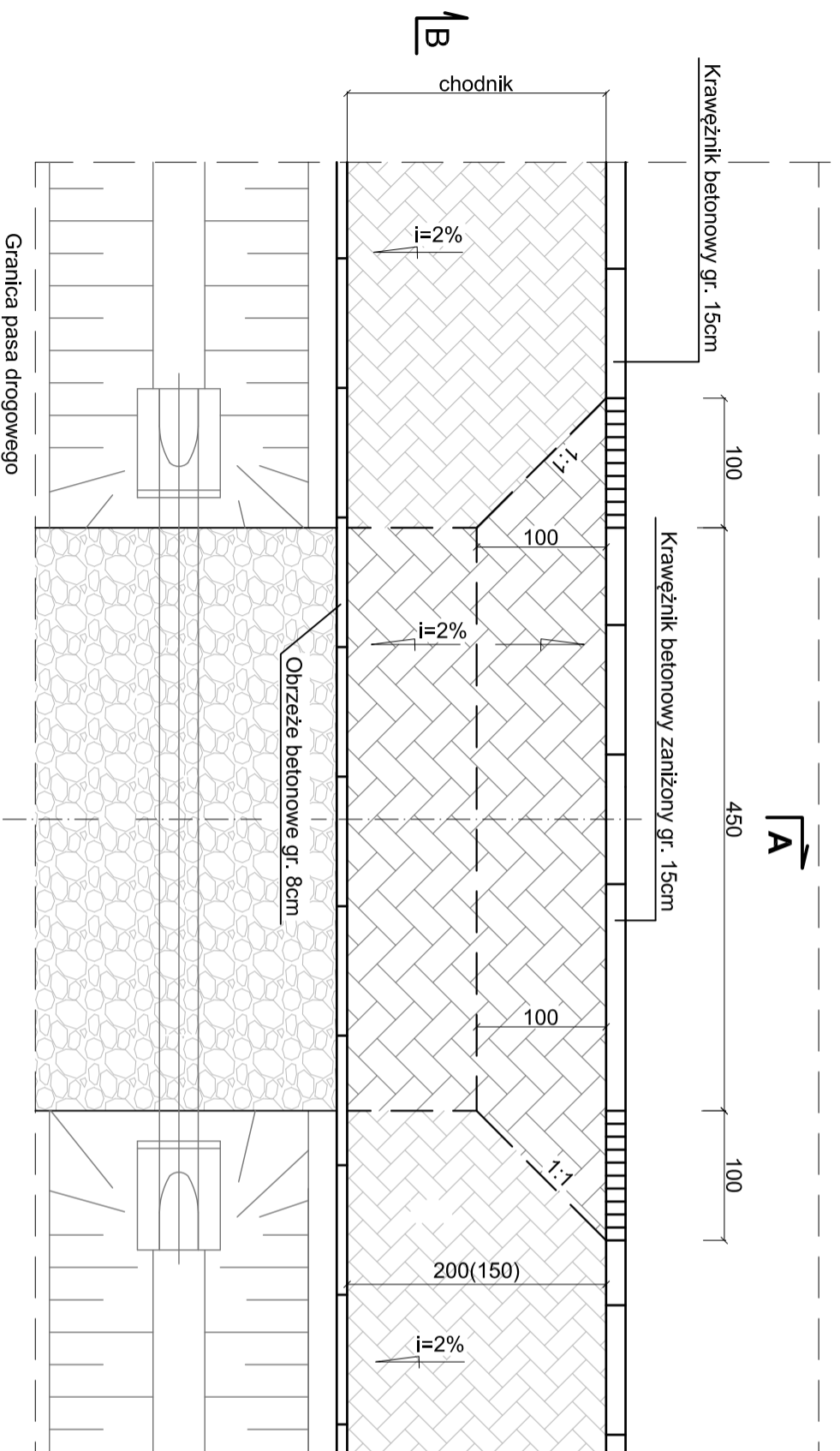
Legenda:

- proj. krawężnik betonowy
- proj. krawężnik pobocza
- proj. krawężnik betonowy zanizony
- proj. obrzeże betonowe
- proj. chodnik z kostki betonowej
- proj. zjazd z kruszywa
- proj. zjazd z kostki betonowej

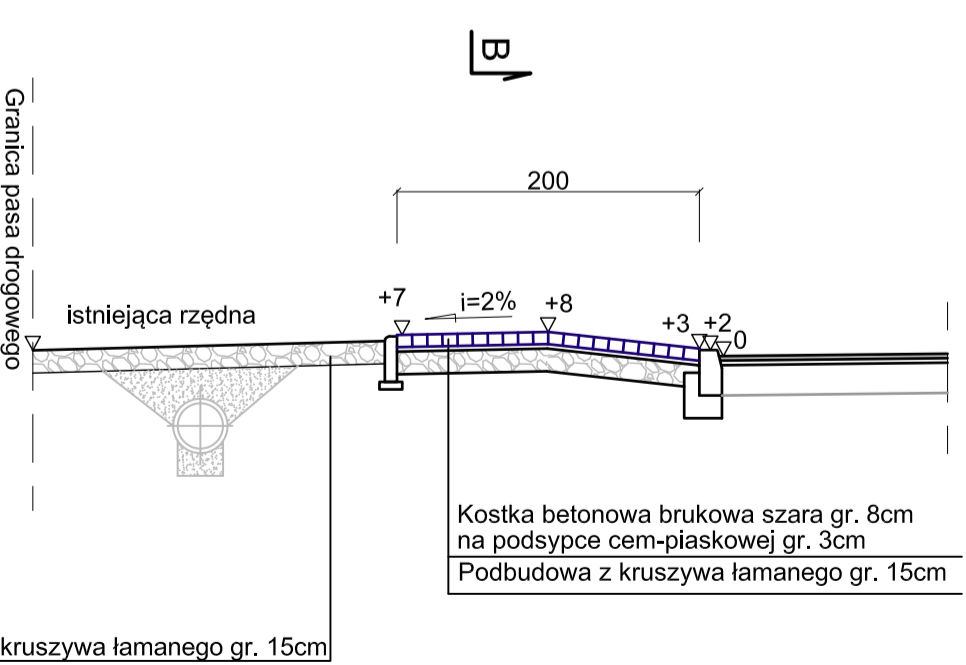
Zamawiający:		Gmina Stara Białonica 26 - 806 Stara Białonica	
Biuro Projektowe - Usługowe "DROGAN"		Grzegorz Naczyła 26-600 Radom, ul. Szczecińska 78/1 tel: 508 546 005, drogan@interia.eu	
Stadium: PROJEKT WYKONAWCZY		Zamierzenie budowlane: PRZEBUDOWA DROGI GMINNEJ (działka nr 284/1) W M. GOZD	
Branża: DROGOWA		Tytuł rysunku: Plan Sytuacyjny	
Data: 10.2016 r.	Skala: 1:500	Nr rysunku: 2	Podpis
Stanowisko: Projektant	Imię i nazwisko: mgr inż. Grzegorz Naczyła	Uprawnienia: Budowane do projektowania w specjalności drogowej bez ograniczeń MAZ0276/P000/104	

ZJAZDY PRZEZ CHODNIK

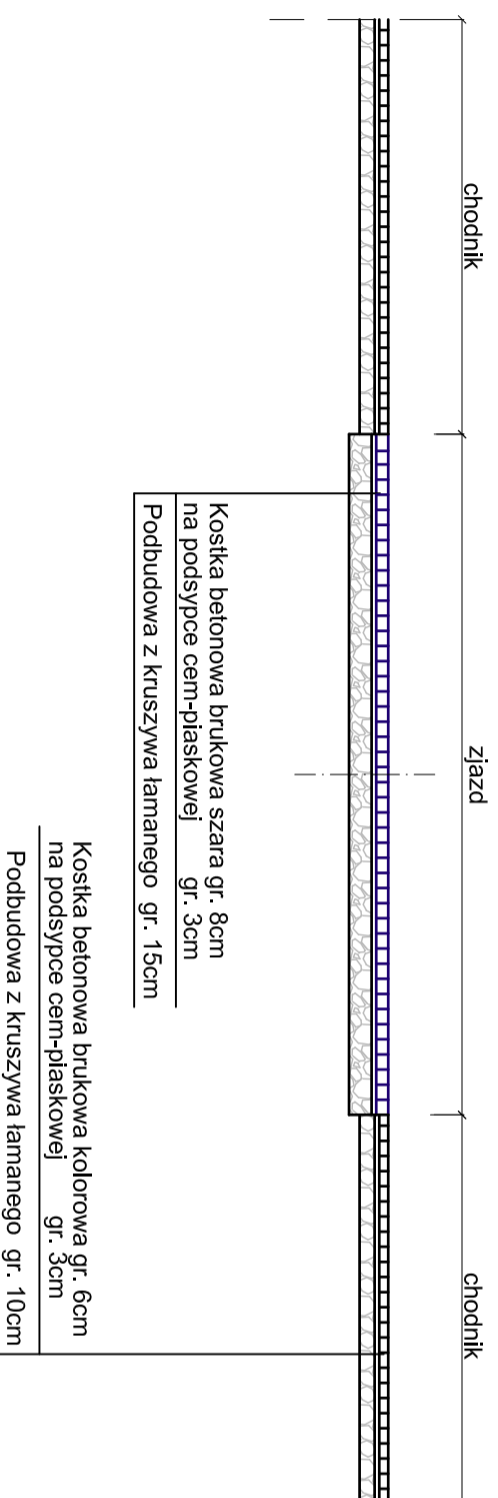
WIDOK Z GÓRY



Przekrój A-A



Przekrój B-B



Uwagi!

Lokalizacja zjazdów, ich szerokość oraz rodzaj konstrukcji nawierzchni wg planu sytuacyjnego.

Zamawiający:

Gmina Stara Białonica
26 - 806 Stara Białonica



Biuro Projektowo - Usługowe "DROGAN"
Grzegorz Nachyła
26-600 Radom, ul. Szczecińska 78/1
tel: 508 348 065, drogan@interia.eu

Stadium:

PROJEKT WYKONAWCZY

Zamierzenie budowlane:

Branża:

DROGOWA

**Przebudowa drogi gminnej
w m. Gózd**

Tytuł rysunku:

**Szczegół zjazdów
(strona lewa)**

Data:

11.2016 r.

Skala:

1:50

Nr rysunku:

4a

Stanowisko

Imię i nazwisko

Podpis

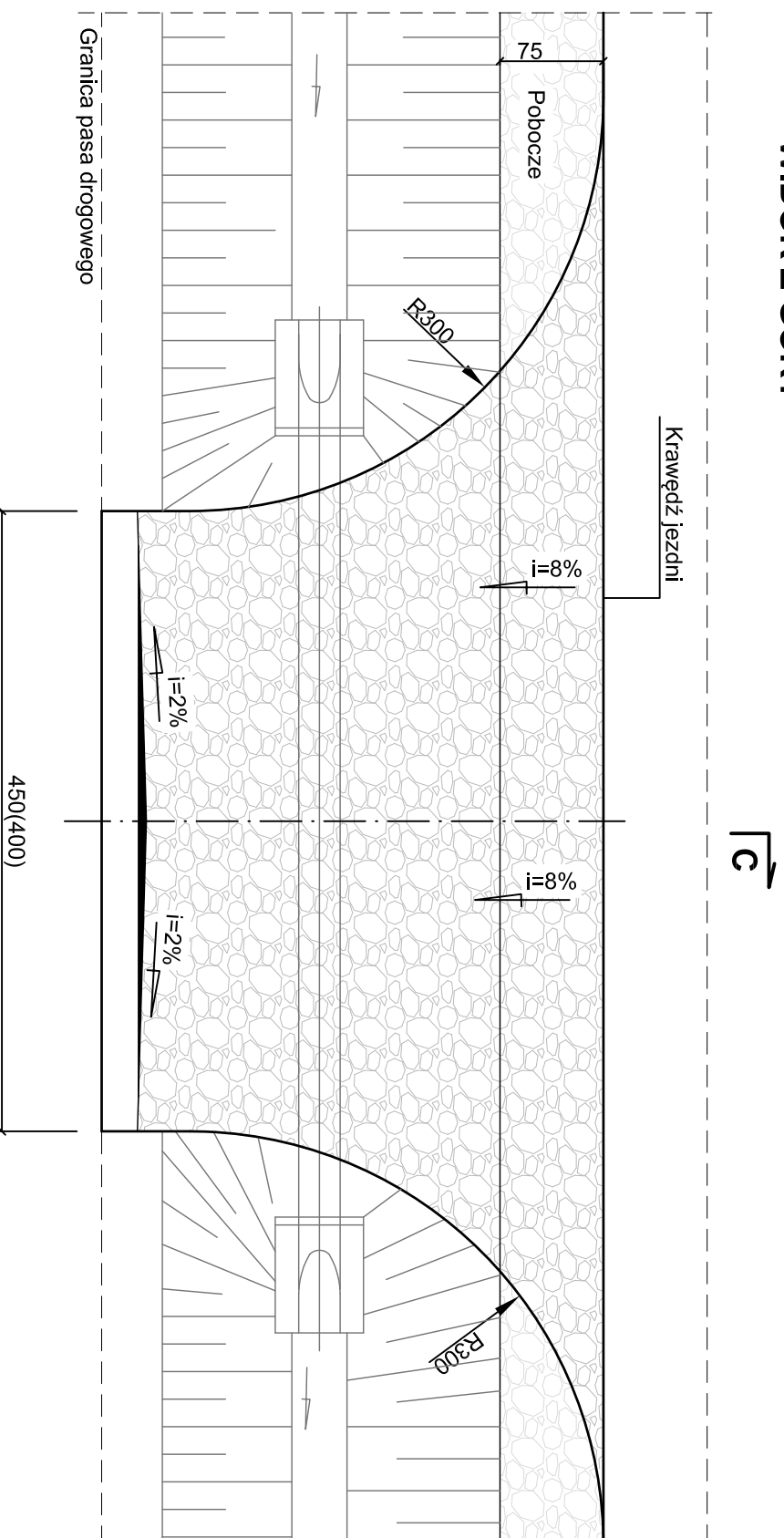
Projektant

mgr inż. Grzegorz Nachyła

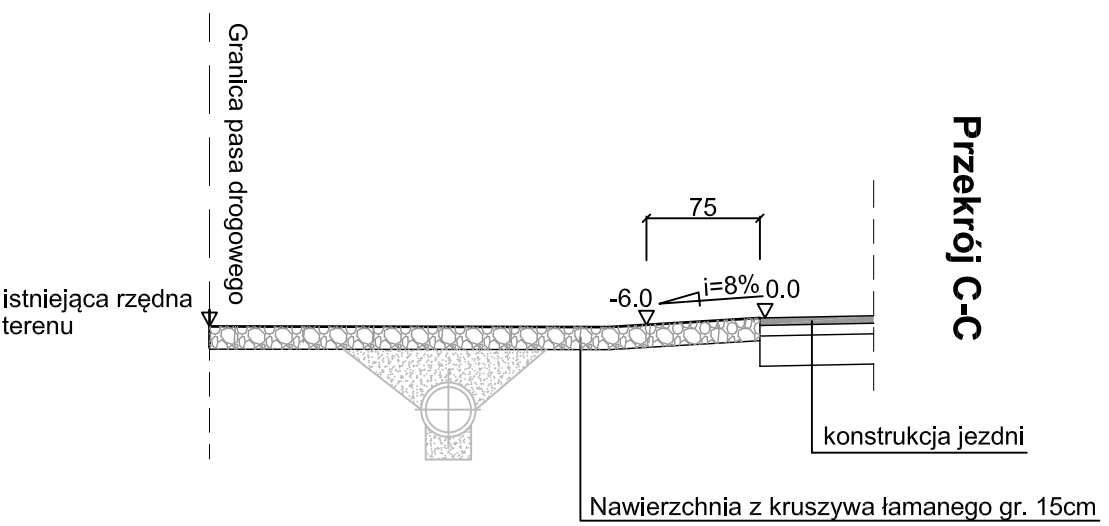
Budowlane do projektowania
w specjalności drogowej
bez ograniczeń
MAZ/0278/POOD/04

ZJAZDY O NAWIERZCHNI Z KRUSZYWA

WIDOK Z GÓRY



Przekrój C-C



Zamawiający:
Gmina Stara Błotnica
26 - 806 Stara Błotnica



Biurowo Projektowo - Usługowe "DROGAN"
Grzegorz Nachyła
26-600 Radom, ul. Szczecińska 78/1
tel.: 508 348 065, drogan@interia.eu

Stadium: **PROJEKT WYKONAWCZY**
Zamierzenie budowlane: **Przebudowa drogi gminnej w m. Gózd**

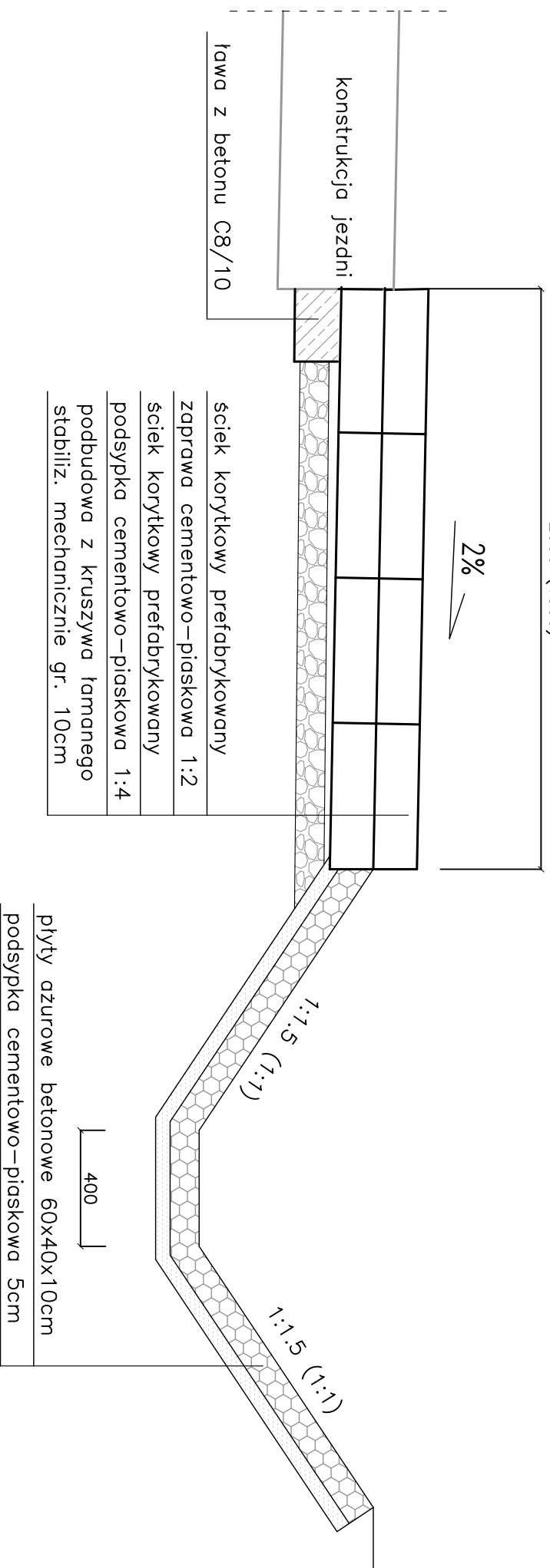
Branża: **DROGOWA**
Tytuł rysunku: **Szczegół zjazdów (strona prawa)**

Data: 11.2016 r. Skala: 1:50 Nr rysunku: **4B**

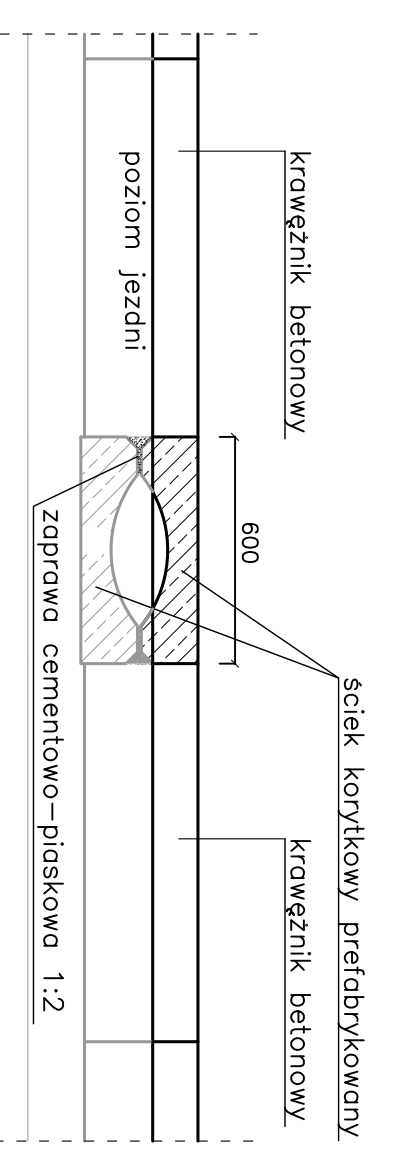
Stanowisko	Imię i nazwisko	Uprawnienia	Podpis
Projektant	mgr inż. Grzegorz Nachyła	Budowlane do projektowania w specjalności drogowej bez ograniczeń MAZ/0278/POOD/04	

PRZEKRÓJ POPRZECZNY

2000 (1:500)



WIDOK Z PRZODU

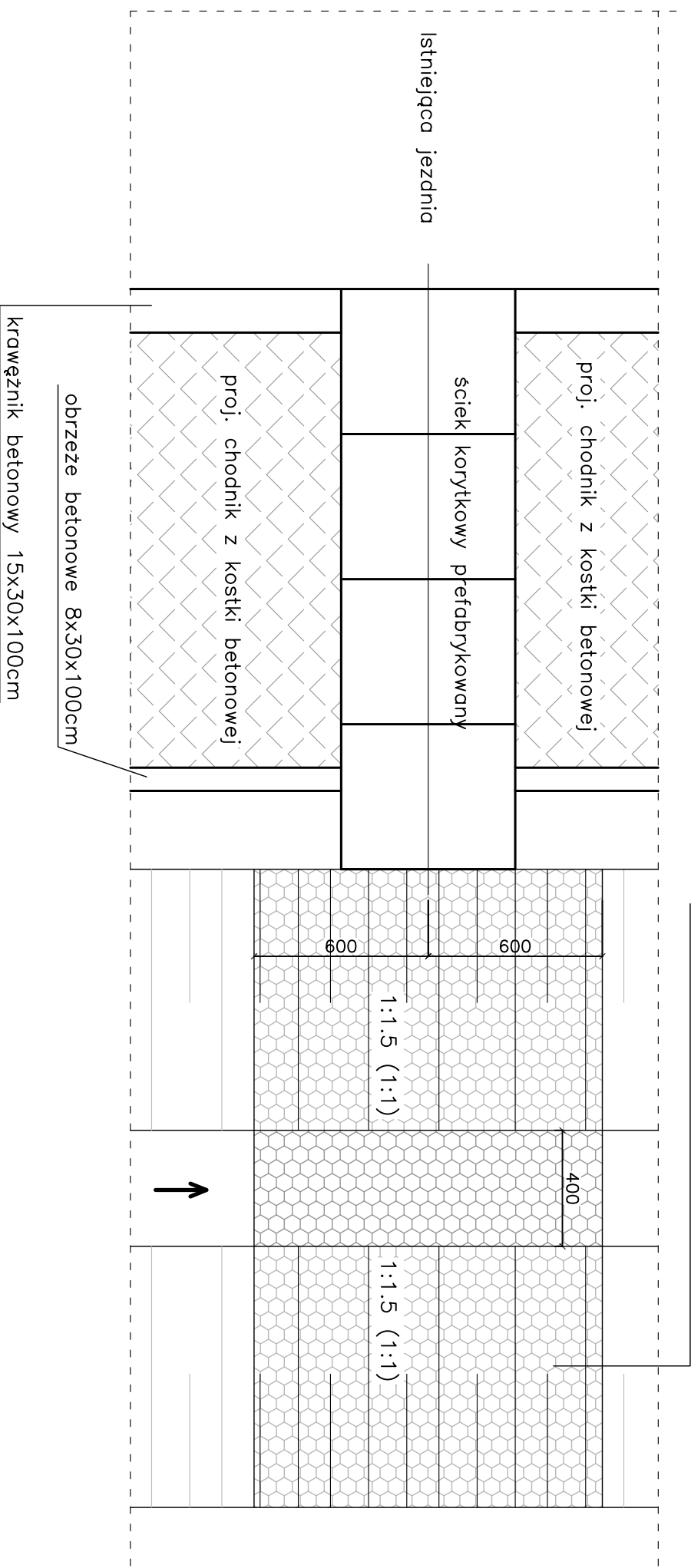


Uwagi!

Lokalizacja ścieków wg planu sytuacyjnego:
w km 0+017, 0+054, 0+109, 0+159, 0+249, 0+297

WIDOK Z GÓRY

płyty ażurowe betonowe 60x40x10cm



Zamawiający:		Gmina Stara Białnica 26 - 806 Stara Białnica	
Branża:		DROGOWA	
Stadium:		PROJEKT WYKONAWCZY	
Zamierzenie budowlane:		Przebudowa drogi gminnej w m. Gózd	
Data:		11.2016 r.	
Skala:		1:20	
Nr rysunku:		5	
Stanowisko	Imię i nazwisko	Uprawnienia	Podpis
Projektant	mgr inż. Grzegorz Nachyla	Budowlane do projektowania w specjalności drogowej bez ograniczeń MAZ/0278/P/00D/04	



Biuro Projektowo - Usługowe "DROGAN"
Grzegorz Nachyla
26-600 Radom, ul. Szczecińska 78/1
tel: 508 348 065, drogan@interia.eu

INFORMACJA DOTYCZĄCA BEZPIECZEŃSTWA I OCHRONY ZDROWIA.

Przebudowa drogi gminnej w m. Stary Gózd

**Inwestor: Gmina Stara Błotnica,
26 – 806 Stara Błotnica**

**Projektant: Grzegorz Nachyła
Biuro Projektowo – Usługowe DROGAN
ul. Szczecińska 78/1
26 – 600 Radom**

1. Zakres robót i kolejność realizacji poszczególnych obiektów:

Zakres robót:

- wykonywanie robót pomiarowych;
- ustawienie krawężników betonowych;
- wykonanie chodnika z kostki betonowej;
- wykonanie zjazdów z kostki betonowej oraz kruszywa;
- wykonanie pobocza z kruszywa;

2. Wykaz istniejących obiektów budowlanych :

Istniejąca droga gminna.

3. Elementy zagospodarowania działki, które mogą stwarzać zagrożenie bezpieczeństwa i zdrowia ludzi:

Teren przeznaczony pod inwestycje nie zawiera elementów, które mogłyby stwarzać zagrożenie bezpieczeństwa i zdrowia ludzi.

4. Przewidywane zagrożenia występujące podczas realizacji robót budowlanych:

Elementami zagospodarowania terenu mogącego stwarzać zagrożenie bezpieczeństwa i zdrowia ludzi stanowi ruch kołowy generowany na istniejącej drodze.

5. Sposób prowadzenia instruktażu pracowników przed przystąpieniem do realizacji robót szczególnie niebezpiecznych:

Ponieważ część robót realizowany będzie „pod ruchem” należy zwrócić szczególną uwagę na odpowiednie przygotowanie i zabezpieczenie planowanych robót budowlanych.

6. Środki techniczne i organizacyjne zapobiegające niebezpieczeństwom:

Wykonawca przed przystąpieniem do budowy powinien sporządzić projekt zabezpieczenia i organizacji ruchu na czas budowy uwzględniający zasady bezpieczeństwa i ochrony zdrowia oraz przeprowadzić instruktaż pracowników.

Do środków zapobiegających zagrożeniom należy również zaliczyć dobrą organizację robót poprzez prawidłowe ich kierowanie i nadzorowanie. Roboty winna prowadzić osoba z odpowiednimi uprawnieniami.

Wszyscy pracownicy wykonujący prace na budowie muszą być wyposażeni w odpowiednie ubrania robocze koloru pomarańczowego z elementami odblaskowymi widocznymi w każdych warunkach pogodowych. Operatorzy maszyn oraz urządzeń muszą posiadać kompletne wyposażenie ochronne przewidziane w instrukcji użytkowania danego sprzętu(np. okulary ochronne, maski przeciwpyłowe, rękawice itp.).

Kierownik budowy przed rozpoczęciem budowy zobowiązany jest sporządzić plan bezpieczeństwa i ochrony zdrowia zgodnie z Rozporządzeniem Ministra Infrastruktury z dn. 23 września 2003r w sprawie informacji dotyczących bezpieczeństwa i ochrony zdrowia oraz planu bezpieczeństwa i ochrony zdrowia (Dz.U.Nr 120,poz. 1126).