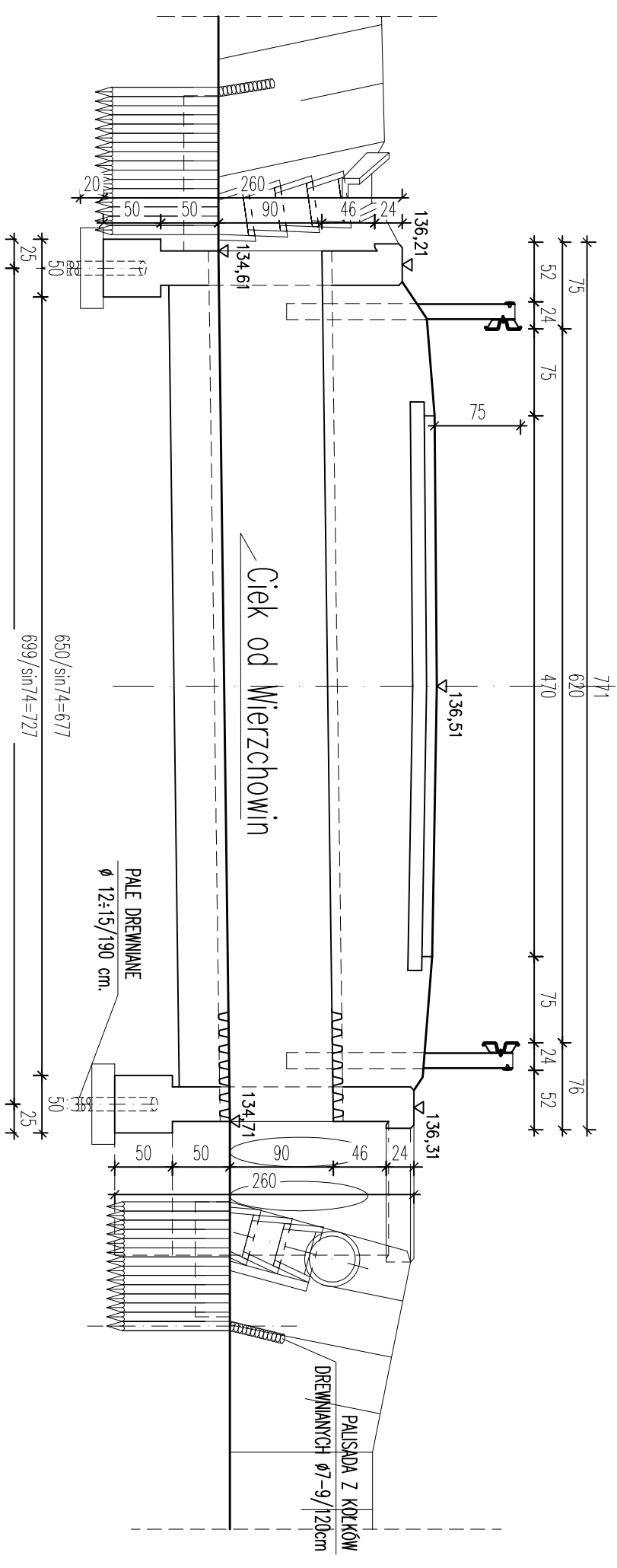
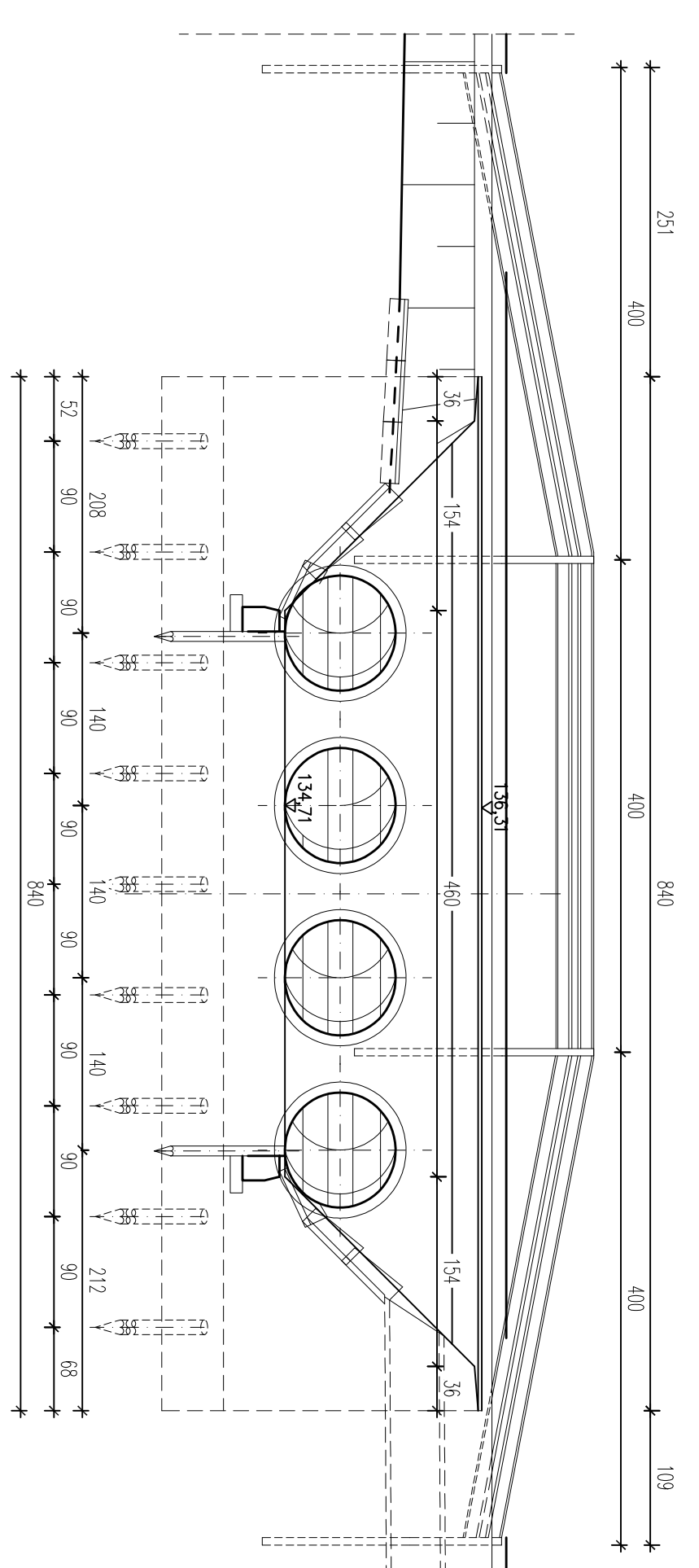


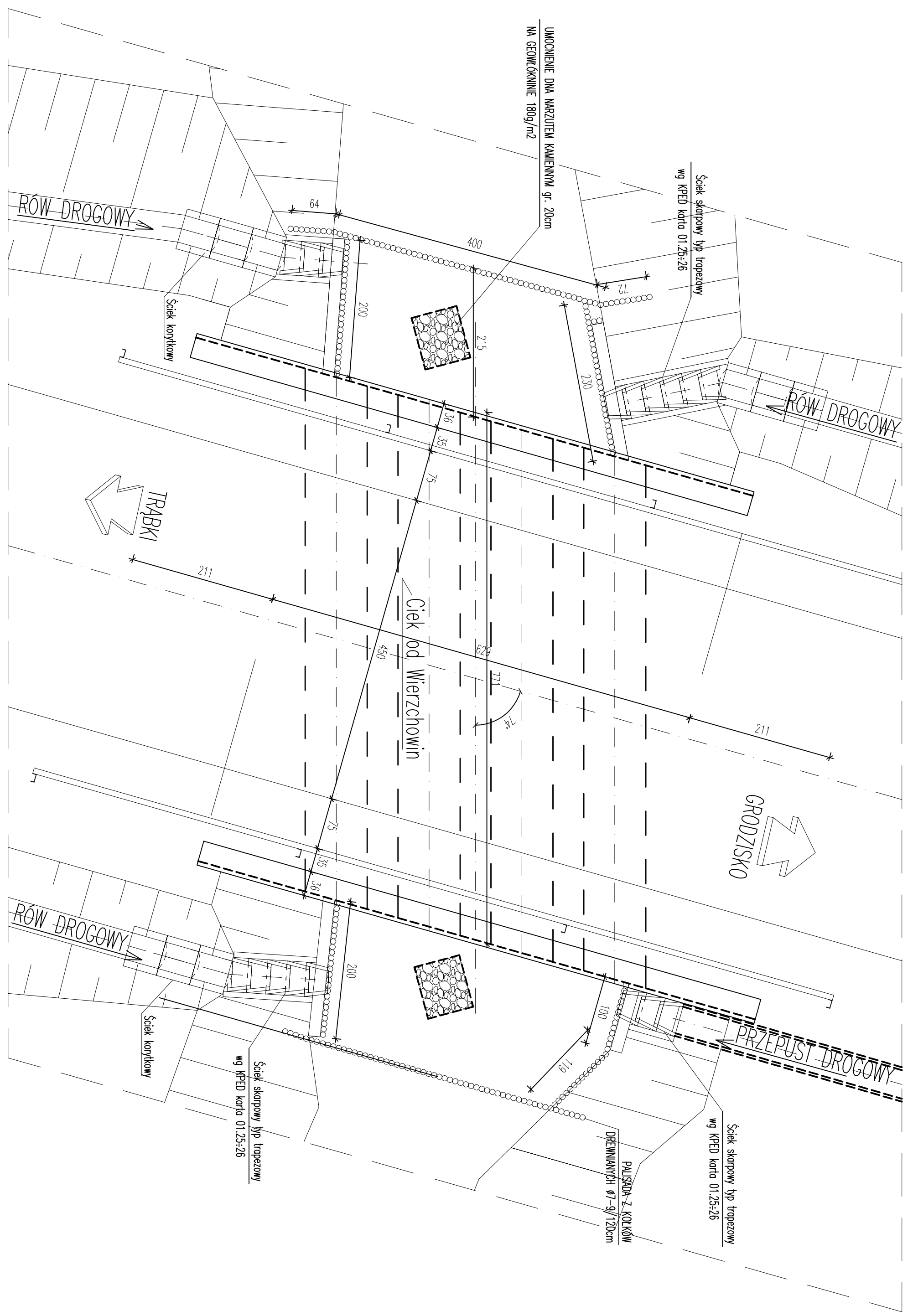
# PRZEKRÓJ POPRZECZNY W OSI



# WIDOK Z GÓRY



# WIDOK OD GÓRNEJ WODY



$\alpha$	$\sin \alpha$	$\cos \alpha$	$\tan \alpha$
74	0,961	0,276	3,487

<b>INWESTOR:</b>	GMINA STARA BOLONICA 26-806 Stara Błonica
<b>WYKONAWCA:</b>	MFC OGRÓD Wojciech Michalski ul. Sokołowska 15/50 26-600 BOLONIA tel. 899-891-784
<b>BRANŻA:</b>	Temat: ODBUDOWA PRZEBUDOWA PRZECIEKÓW IZDZIECÓW W CIEKU BRÓD GMINA STARA BOLONICA W MIEJSCOWOŚCI OROGÓLSKO
<b>PROJEKTANT:</b>	tytuł rysownika: PRZEBUDOWA PRZECIEKÓW IZDZIECÓW W CIEKU BRÓD GMINA STARA BOLONICA W MIEJSCOWOŚCI OROGÓLSKO
<b>UMOWA NR 29 z dnia 29.06.2012</b>	Projektant: mgr inż. Jerzy Marek RA 117/84 korystający: inż. Wojciech Michalski Sprawdził: mgr inż. Piotr Marek KL 47/2003
<b>DATA:</b>	07/2012
<b>SKALA:</b>	1:50
<b>NR STR.</b>	2