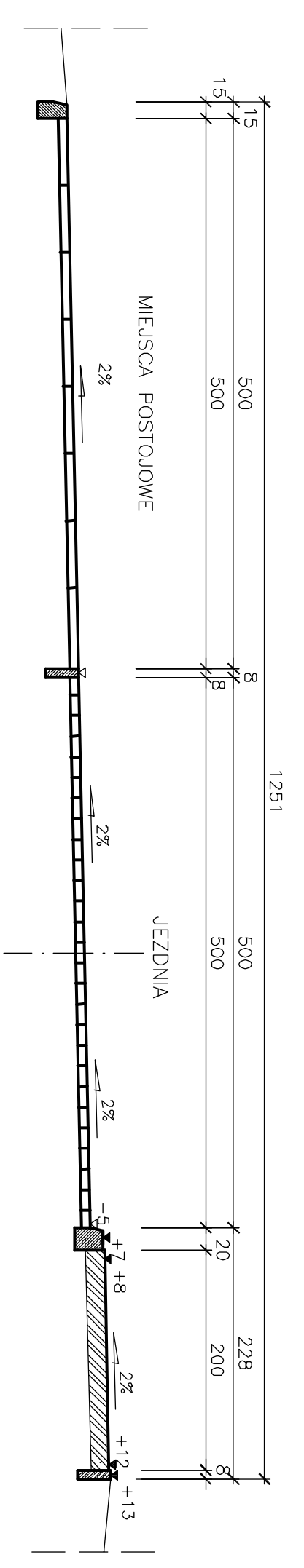
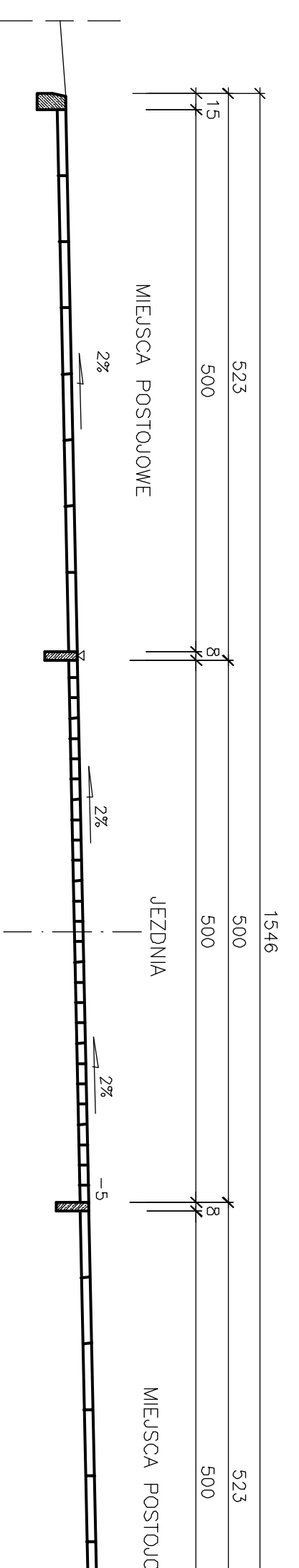


Data:	03.2011	Utworzo:	skadp	1:100, 1:25	Nr gr.	3
-------	---------	----------	-------	-------------	--------	---

PRZEKROJE NORMALNE I KONSTRUKCYJNE UTWARDZONEGO PLACU
 KM 0+000,00 – 0+103,83

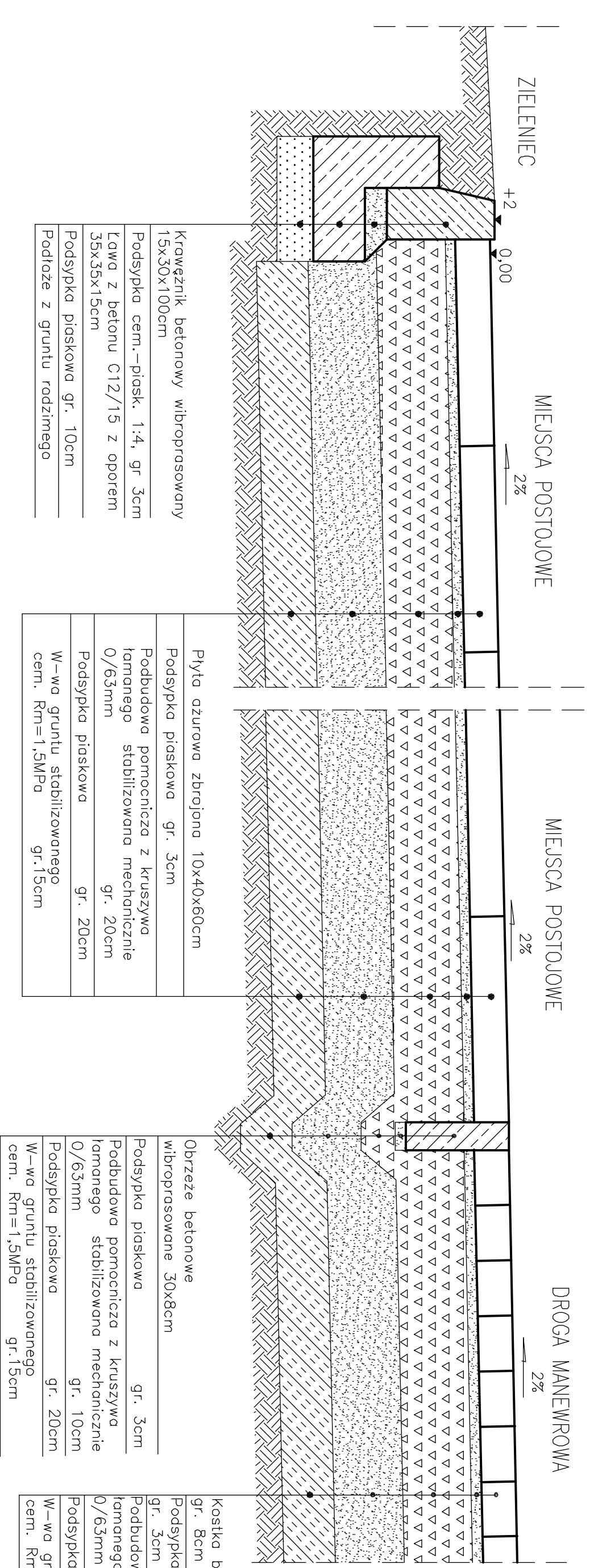


PRZEKROJE NORMALNE I KONSTRUKCYJNE UTWARDZONEGO PLACU
 KM 0+103,83 – 0+137,42



SZCZEGÓŁ KONSTRUKCYJNY:

POŁĄCZENIE MIEJSC POSTOJOWYCH Z DROGĄ MANEWROWĄ, ZIELENCEM Z KRAWĘZNIKIEM WTOPIONYM, CHODNIKIEM

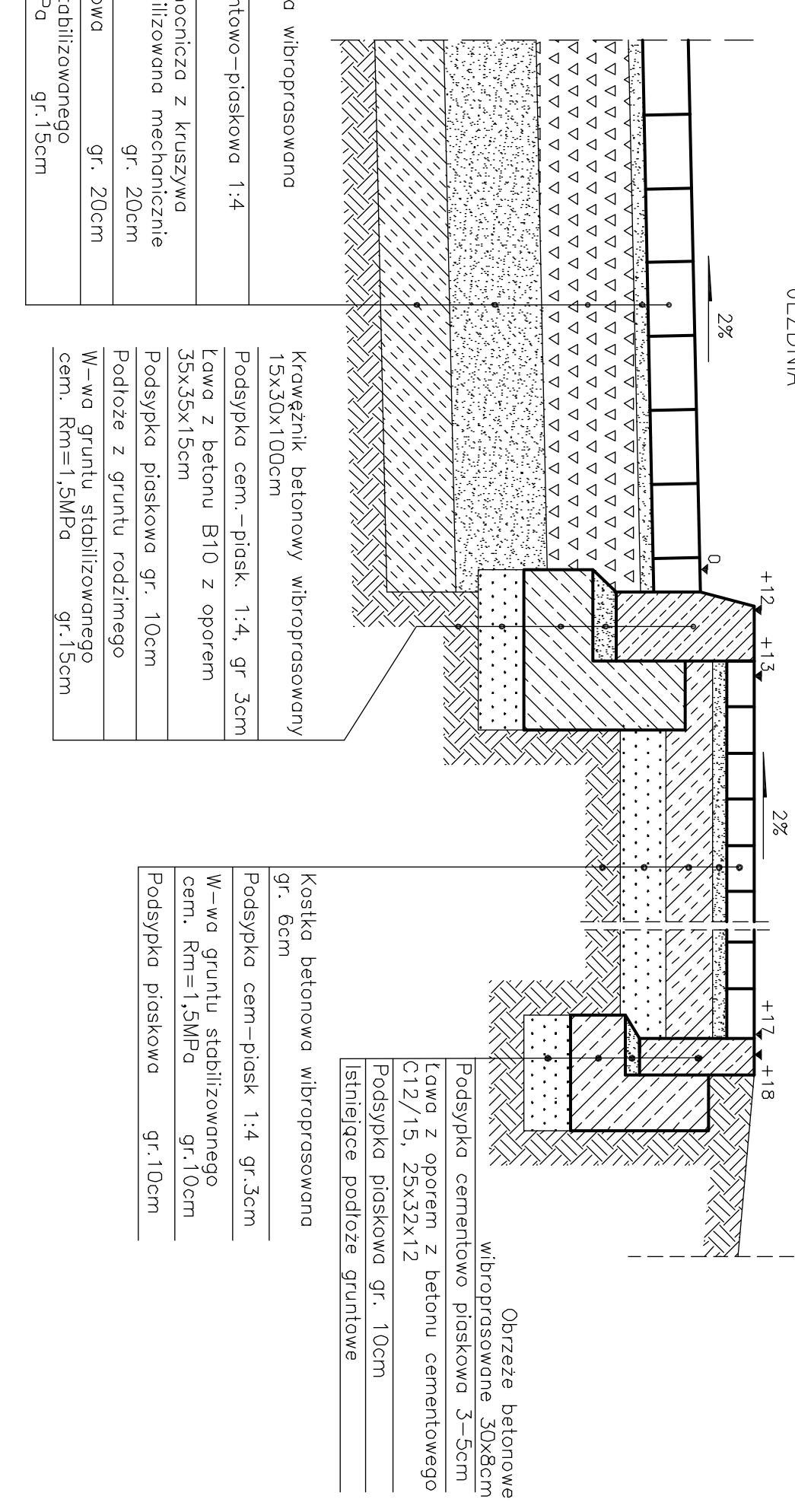


Krawężnik betonowy wibroprasowany 15x30x100cm
Podsyпка cem.-piask. 1:4, gr 3cm 35x35x15cm
Podsyпка piaskowa gr. 10cm
Podłoże z gruntu rodzimego

Pyła azurowa zbrojona 10x40x60cm
Podsyпка piaskowa gr. 3cm
Podbudowa pomocnicza z kruszywa łamanego stabilizowana mechanicznie 0/63mm
Podsyпка piaskowa gr. 20cm
W-wa gruntu stabilizowanego cem. Rm=1,5MPa gr.15cm

Obrzeże betonowe wibroprasowane 30x8cm
Podsyпка piaskowa gr. 3cm
Podbudowa pomocnicza z kruszywa łamanego stabilizowana mechanicznie 0/63mm
Podsyпка piaskowa gr. 10cm
W-wa gruntu stabilizowanego cem. Rm=1,5MPa gr.15cm

POŁĄCZENIE MIEJSC POSTOJOWYCH Z ZIELENCEM
 KRAWĘŻNIK WYSTAJĄCY



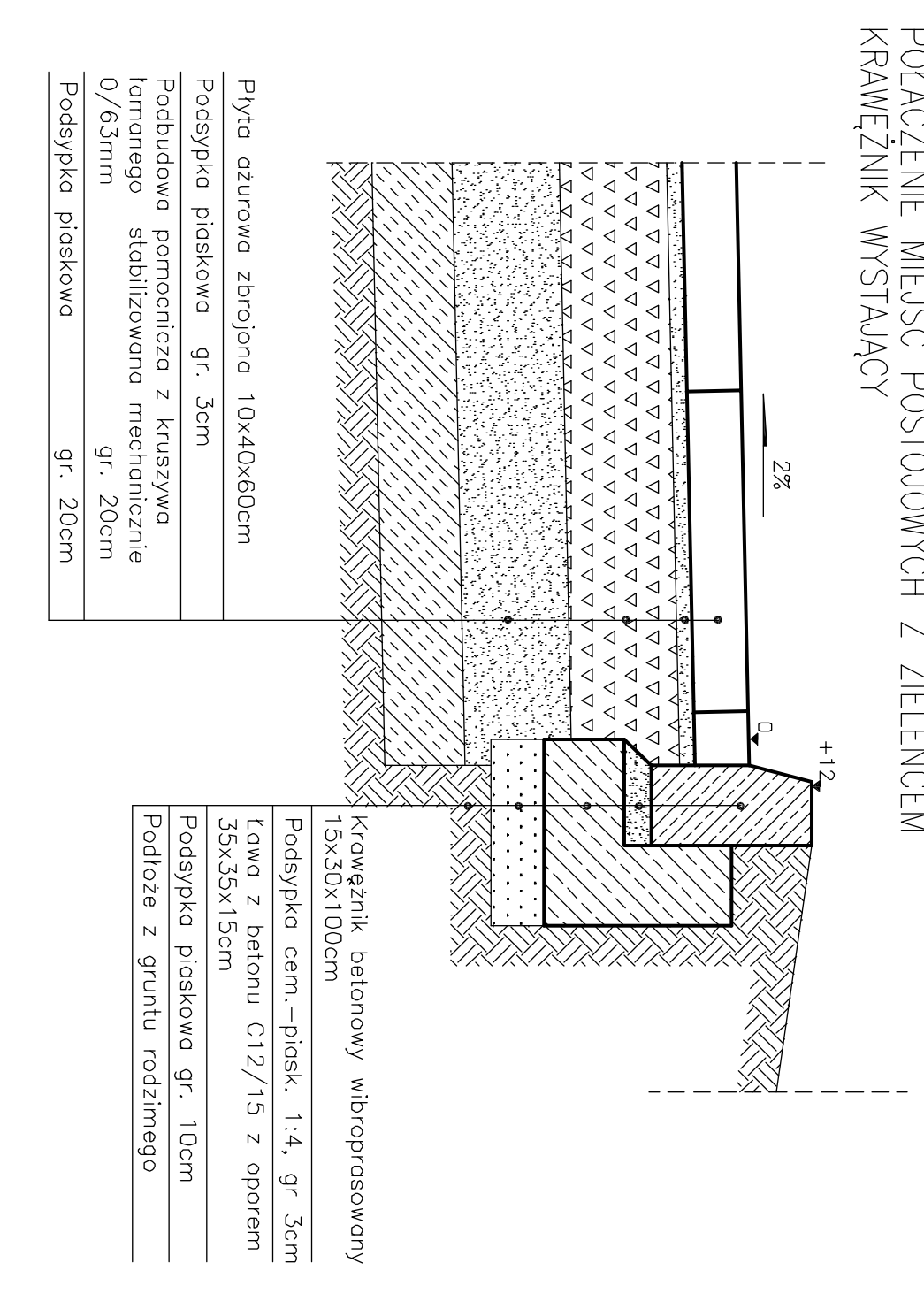
Kostka betonowa wibroprasowana gr. 8cm
Podsyпка cementowo-piaskowa 1:4 gr. 3cm
Podbudowa pomocnicza z kruszywa łamanego stabilizowana mechanicznie 0/63mm
Podsyпка piaskowa gr. 20cm
W-wa gruntu stabilizowanego cem. Rm=1,5MPa gr.15cm

Kostka betonowa wibroprasowana gr. 6cm
Podsyпка cem.-piask 1:4 gr.3cm
W-wa gruntu stabilizowanego cem. Rm=1,5MPa gr.10cm
Podsyпка piaskowa gr.10cm

Obrzeże betonowe wibroprasowane 30x8cm
Podsyпка cementowo piaskowa 3-5cm C12/15, 25x32x12
Podsyпка piaskowa gr. 10cm
istniejące podłoże gruntowe

SZCZEGÓŁ KONSTRUKCYJNY:

POŁĄCZENIE MIEJSC POSTOJOWYCH Z ZIELENCEM
 KRAWĘŻNIK WYSTAJĄCY



Krawężnik betonowy wibroprasowany 15x30x100cm
Podsyпка cem.-piask. 1:4, gr 3cm 35x35x15cm
Podsyпка piaskowa gr. 10cm
Podłoże z gruntu rodzimego

Pyła azurowa zbrojona 10x40x60cm
Podsyпка piaskowa gr. 3cm
Podbudowa pomocnicza z kruszywa łamanego stabilizowana mechanicznie 0/63mm
Podsyпка piaskowa gr. 20cm