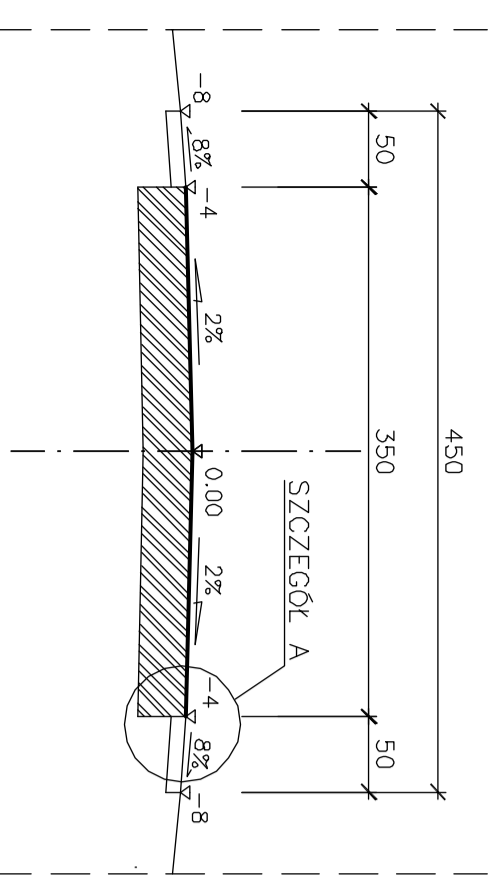
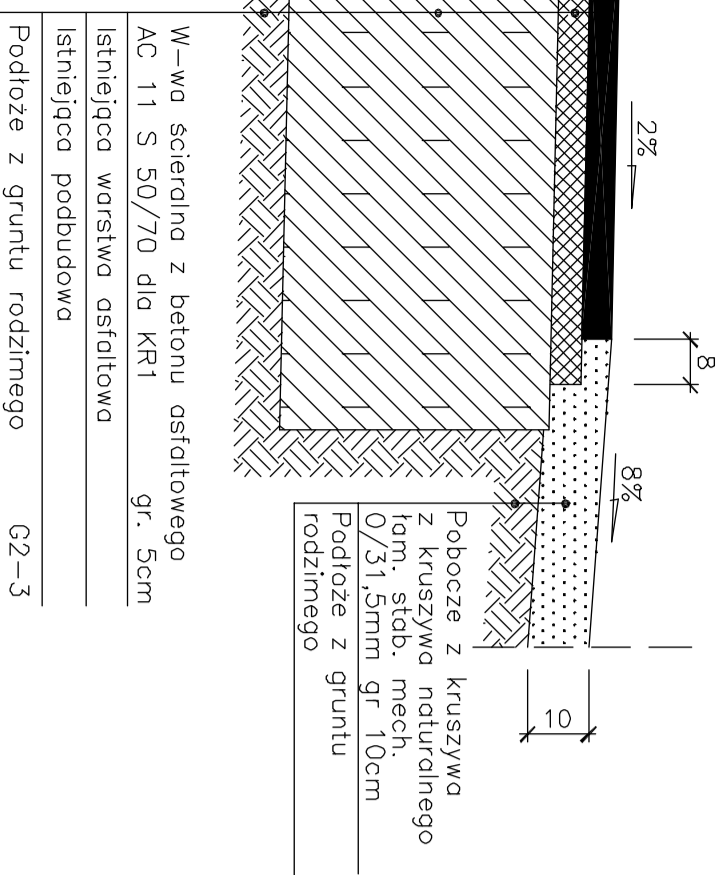


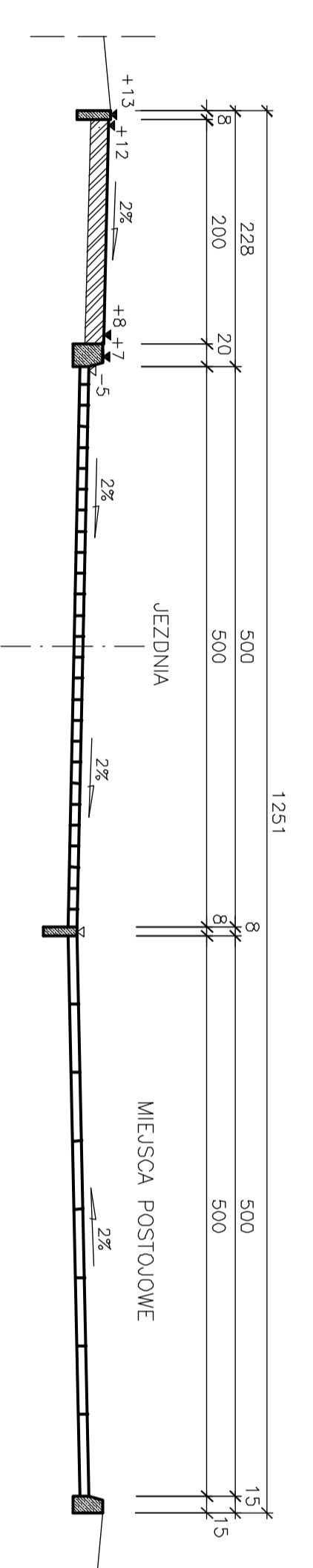
**PRZEKROJE NORMALNE I KONSTRUKCYJNE DROGI**  
KM 0+000,00 – 0+072,60



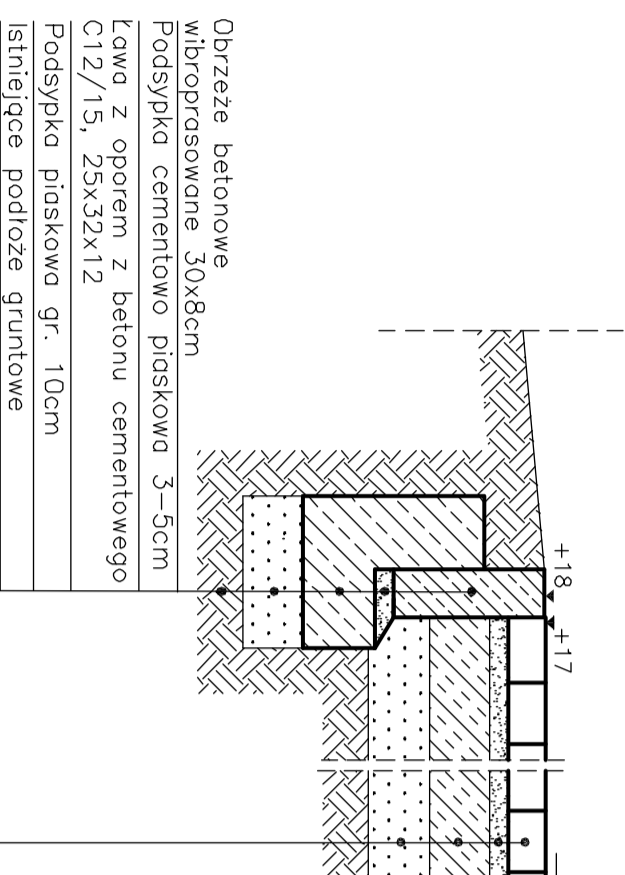
**SZCZEGÓŁ KONSTRUKCYJNY – A**  
KM 0+000,00 – 0+72,60



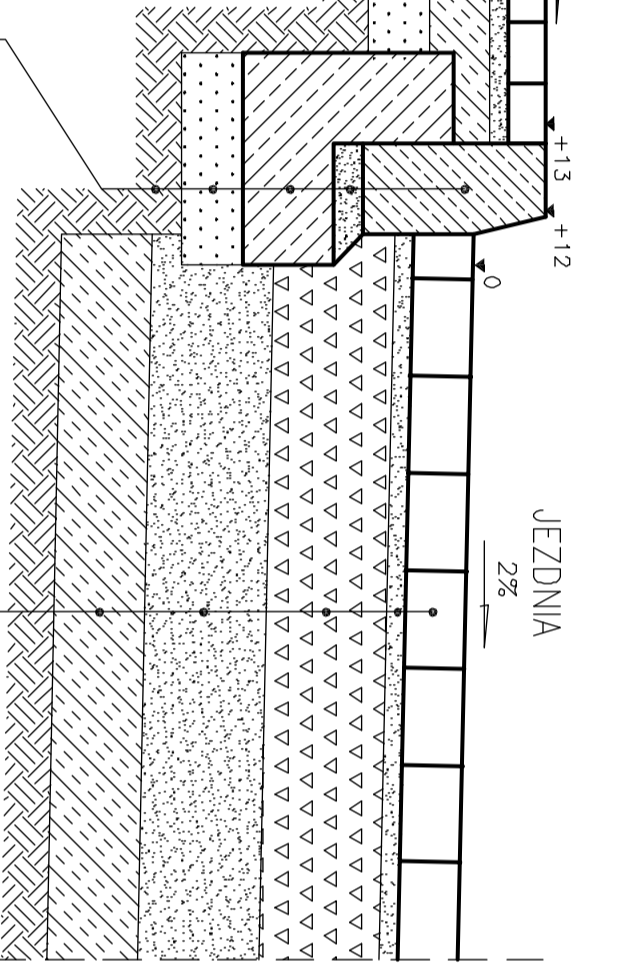
**PRZEKROJE NORMALNE I KONSTRUKCYJNE PLACU PRZY SZKOLE**  
KM 0+072,60 – 0+100,54



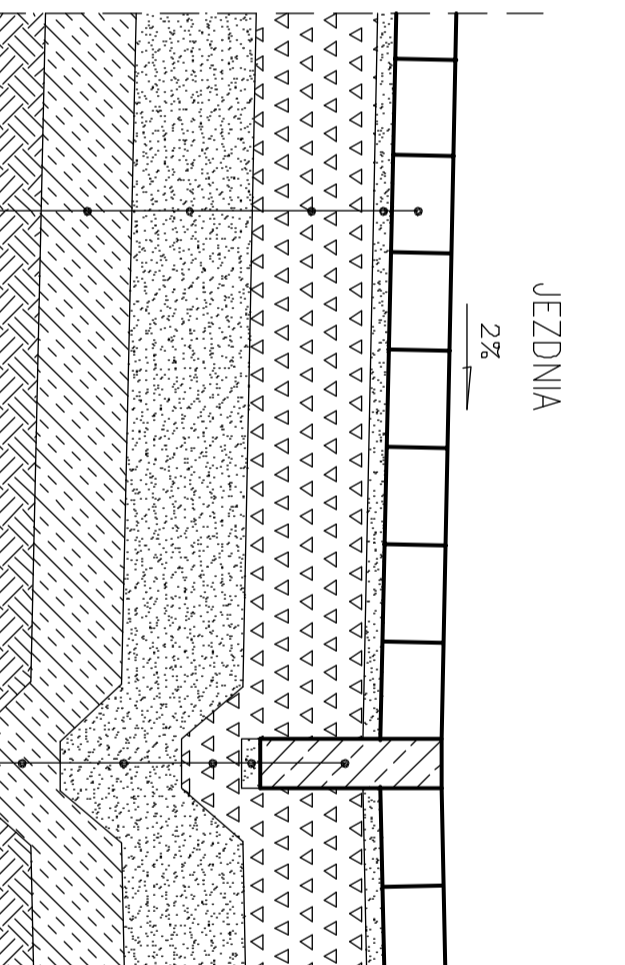
**SZCZEGÓŁ KONSTRUKCYJNY**  
PLAC PRZY SZKOLE



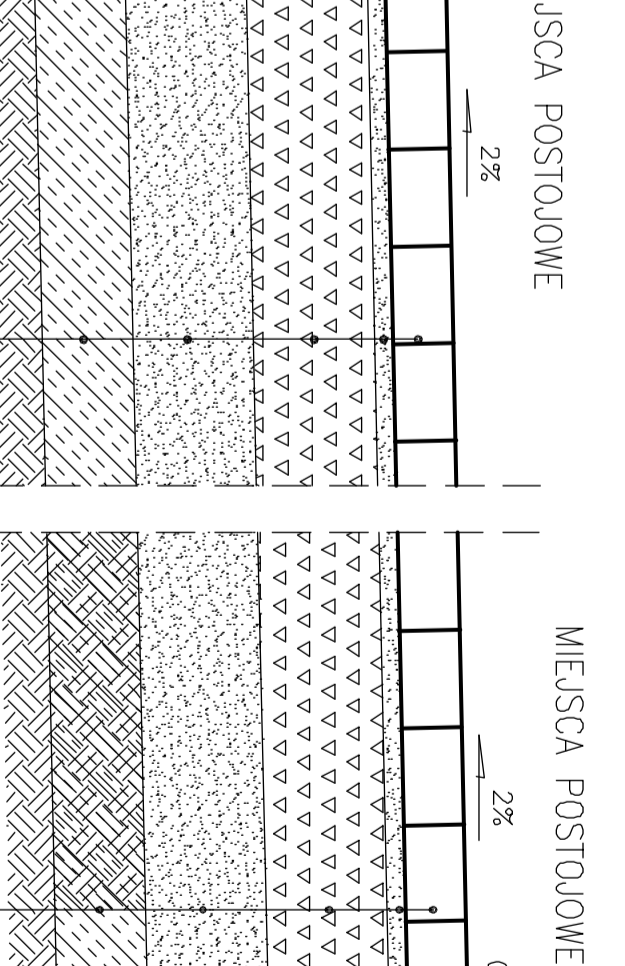
Kostka betonowa wibroprasowana gr. 6cm
Podsyпка cem.-piask. 1:4 gr.3cm
W-ła gruntu stabilizowanego cem. Rm=1,5MPa gr.10cm
Podsyпка piaskowa gr.10cm



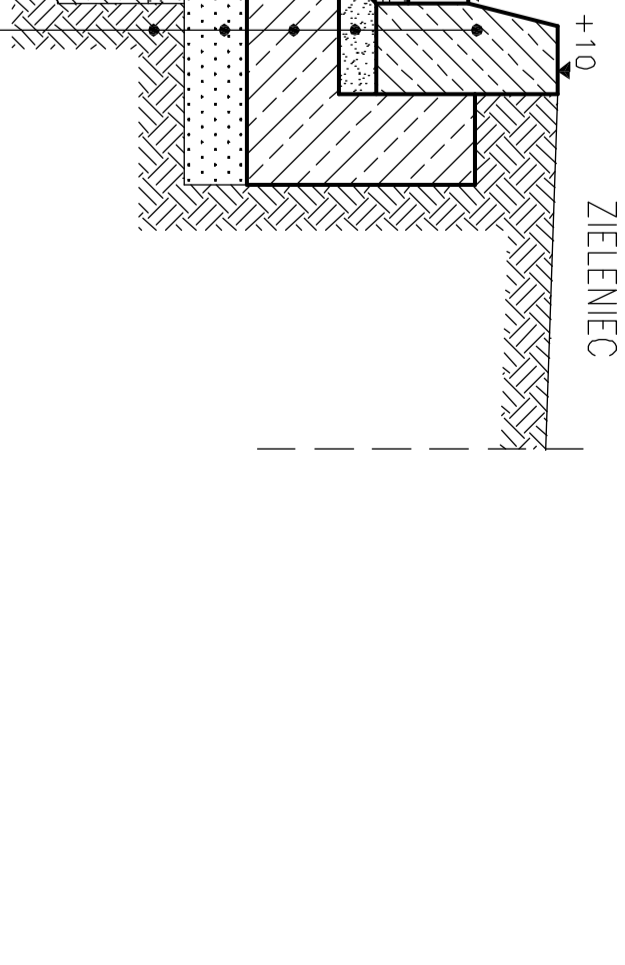
Krawężnik betonowy wibroprasowany 20x30x100cm
Podsyпка cem.-piask. 1:4, gr. 3cm
Ława z betonu B10 z oporem 40x35x15cm
Podsyпка piaskowa gr. 10cm
Podłoże z gruntu rodzimego



Kostka betonowa wibroprasowana gr. 8cm
Podsyпка cementowo-piaskowa 1:4 gr. 3cm
Podbudowa pomocnicza z kruszywa łomatego stabilizowana mechanicznie 0/63mm gr. 20cm
Podsyпка piaskowa gr. 20cm
Grunt stabilizowany cementem o Rm=1,5MPa gr. 15cm

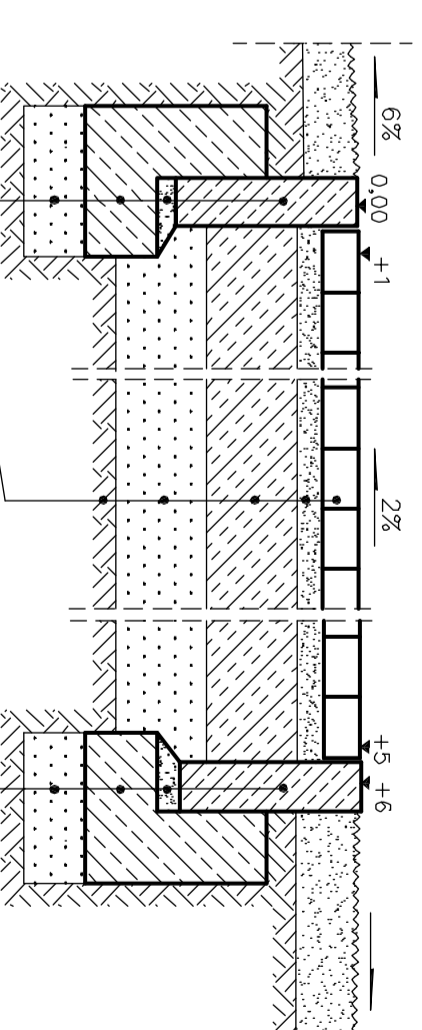


Kostka betonowa wibroprasowana gr. 8cm
Podsyпка cementowo-piaskowa 1:4 gr. 3cm
Podbudowa pomocnicza z kruszywa łomatego stabilizowana mechanicznie 0/63mm gr. 20cm
Podsyпка piaskowa gr. 20cm
Grunt stabilizowany cementem o Rm=1,5MPa gr. 15cm

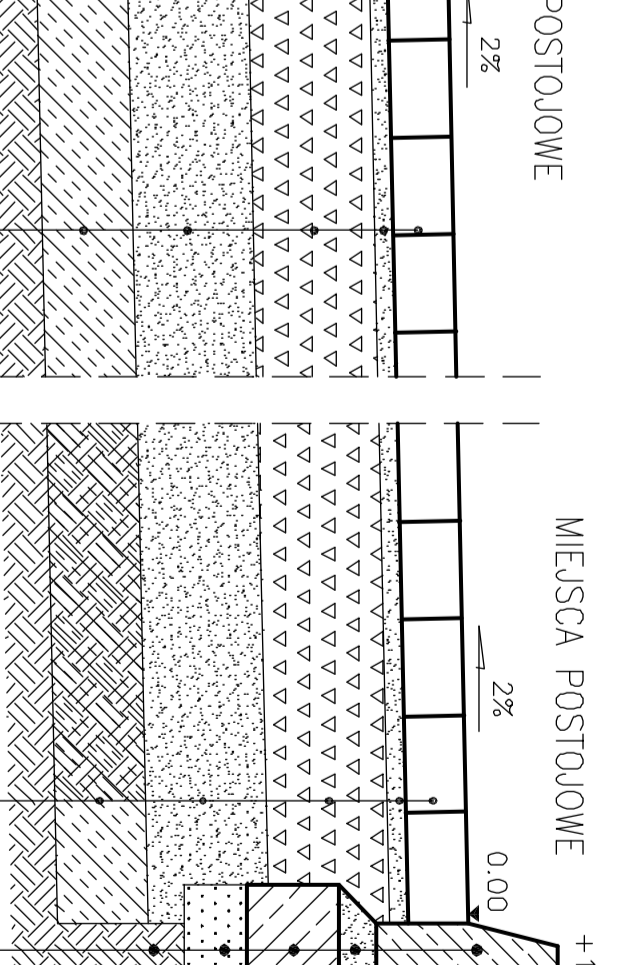


Krawężnik betonowy wibroprasowany 15x30x100cm
Podsyпка cem.-piask. 1:4, gr. 3cm
Ława z betonu C12/15 z oporem 40x35x15cm
Podsyпка piaskowa gr. 10cm
Podłoże z gruntu rodzimego

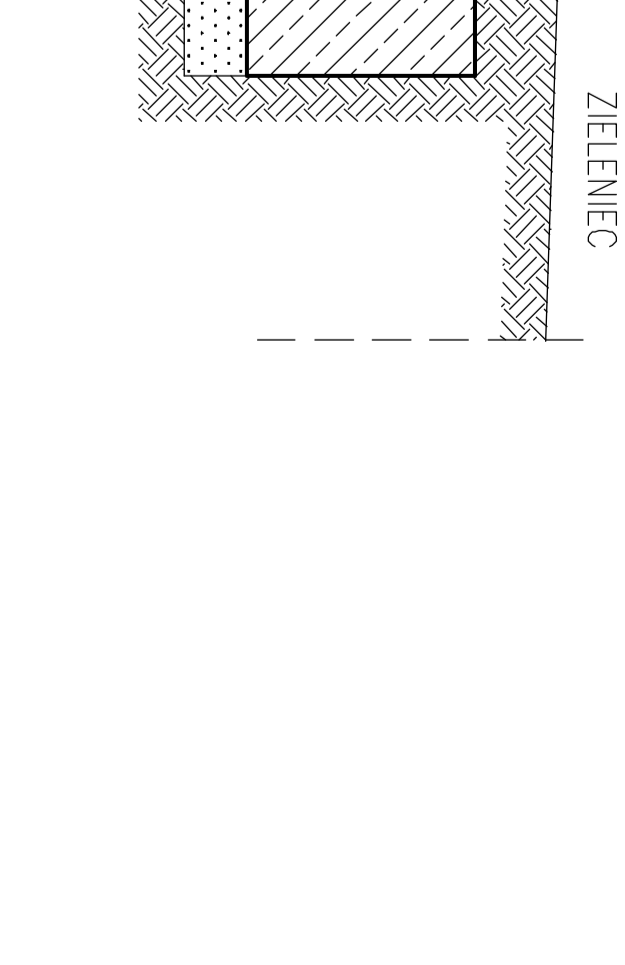
**SZCZEGÓŁ KONSTRUKCYJNY**  
PROJEKTOWANE DOJŚCIE DO PARKINGU



**SZCZEGÓŁ KONSTRUKCYJNY**  
PROJEKTOWANE DOJŚCIE DO PARKINGU



Kostka betonowa wibroprasowana gr. 8cm
Podsyпка cementowo-piaskowa 1:4 gr. 3cm
Podbudowa pomocnicza z kruszywa łomatego stabilizowana mechanicznie 0/63mm gr. 20cm
Podsyпка piaskowa gr. 20cm
Grunt stabilizowany cementem o Rm=1,5MPa gr. 15cm



Krawężnik betonowy wibroprasowany 15x30x100cm
Podsyпка cem.-piask. 1:4, gr. 3cm
Ława z betonu C12/15 z oporem 40x35x15cm
Podsyпка piaskowa gr. 10cm
Podłoże z gruntu rodzimego