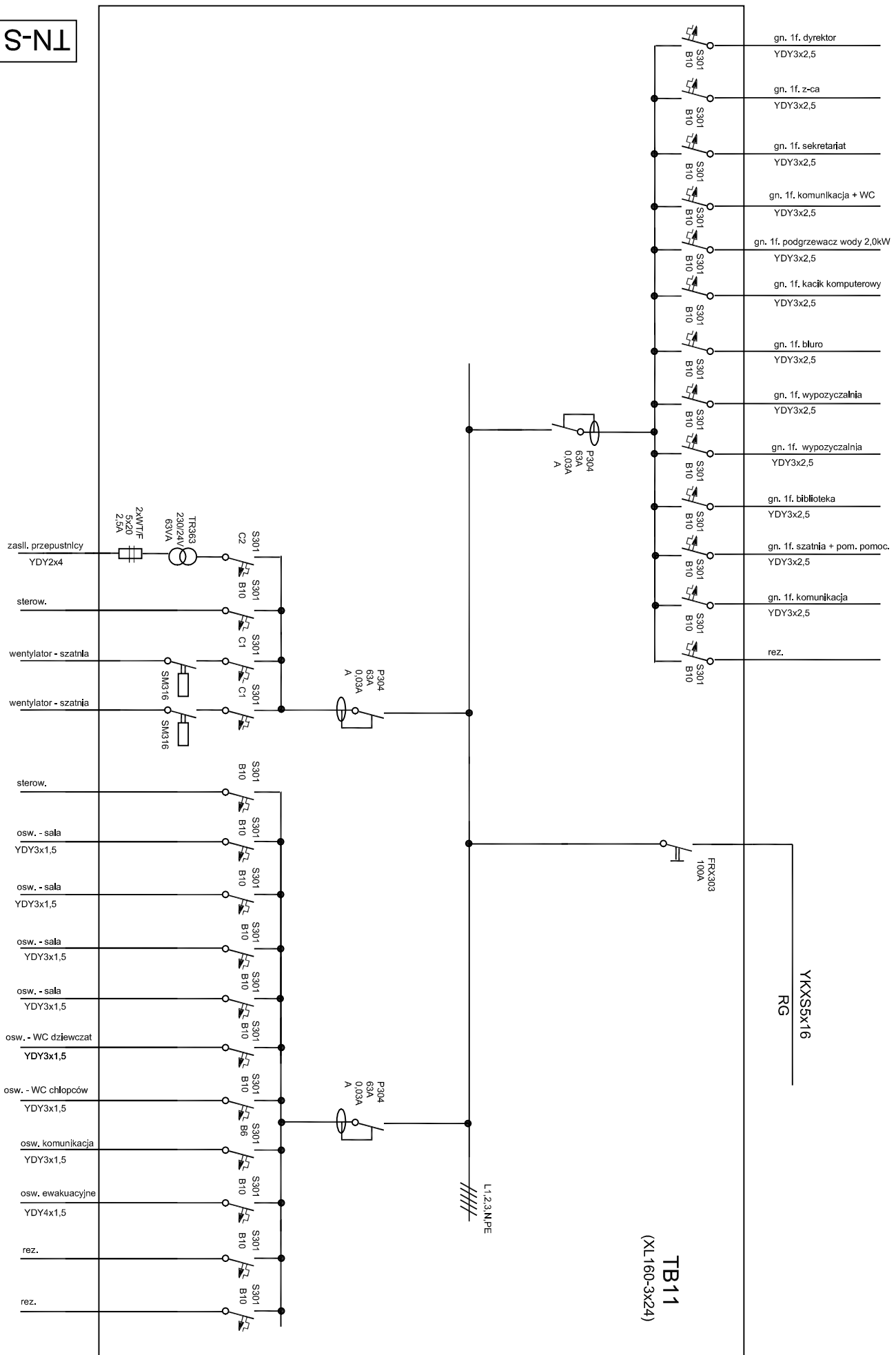


projektował:
Robert Nowak

Gózd Stary dz. nr 358 gm. Stara Blotnica
Schemat rozdź. TB11

rys. 12



TN-S