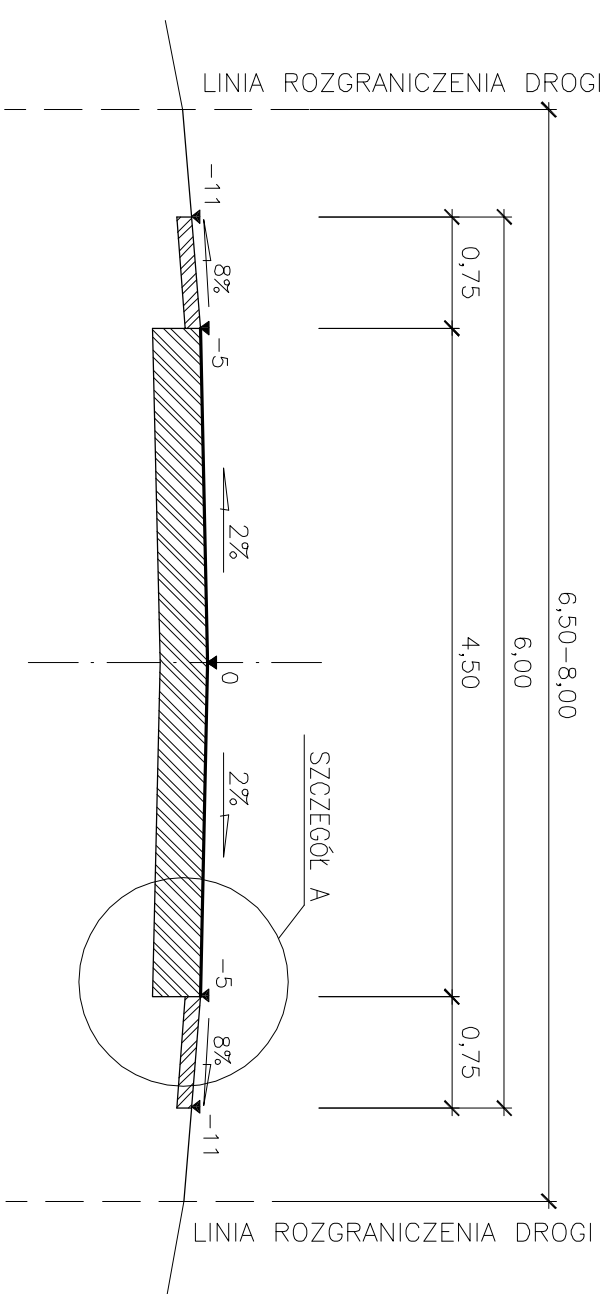


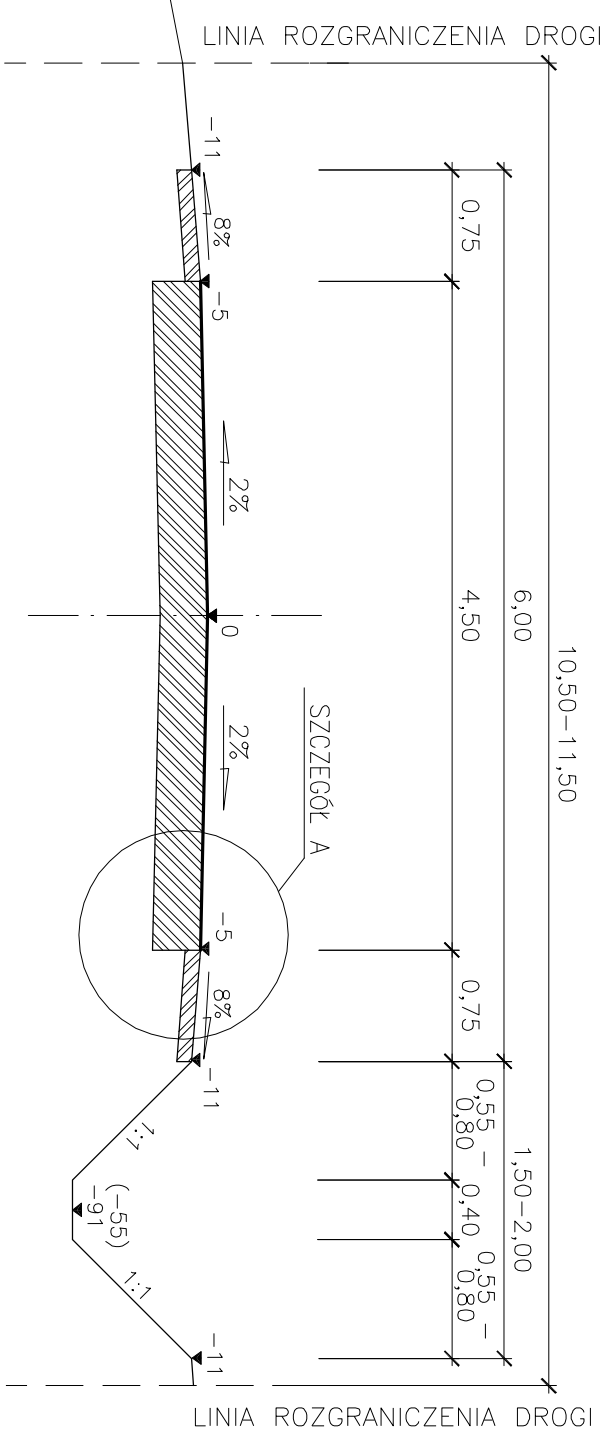
PRZEKRÓJ NORMALNY I KONSTRUKCYJNY DROGI GMINNEJ

ODCINEK : km 0+000,00 – 0+153,50m – JEZDNIĄ 4,50m – BEZ ROWÓW
 : km 0+286,00 – 0+473,42m – JEZDNIĄ 4,50m – BEZ ROWÓW



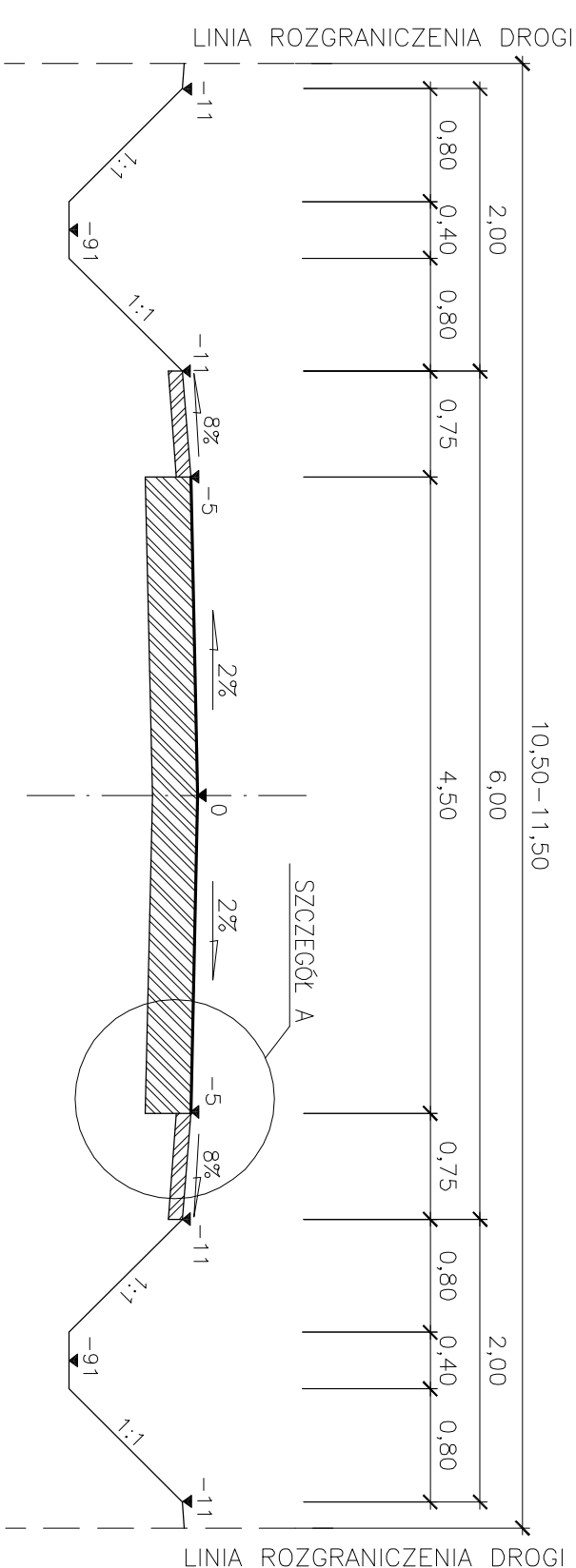
PRZEKRÓJ NORMALNY I KONSTRUKCYJNY DROGI GMINNEJ

ODCINEK : km 0+163,50 – 0+286,00m – JEZDNIĄ 4,50m – RÓW PRAWOSTRONNY



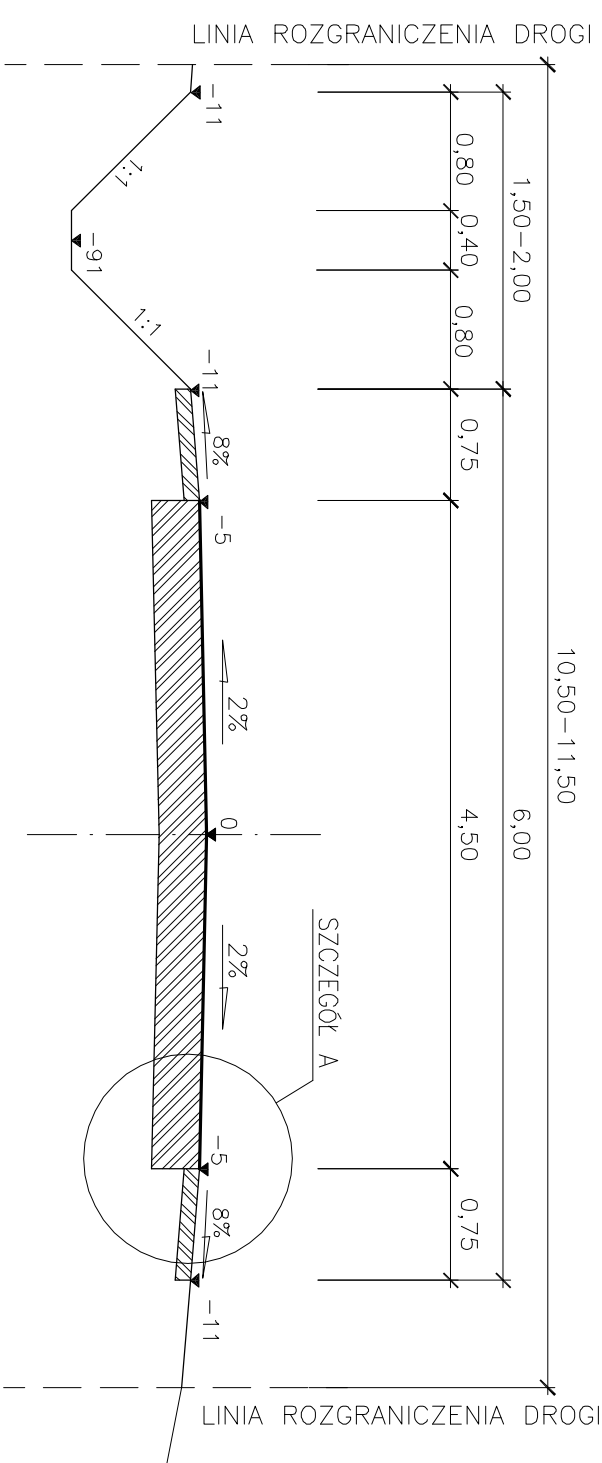
PRZEKRÓJ NORMALNY I KONSTRUKCYJNY DROGI GMINNEJ

ODCINEK : km 0+496,00 – 0+989,33m – JEZDNIĄ 4,50m – RÓW OBUSTRONNY



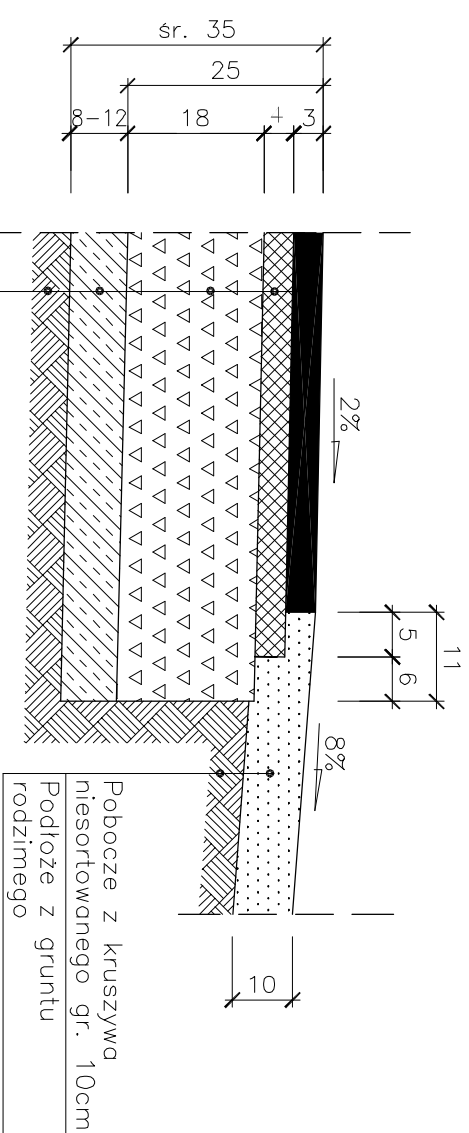
PRZEKRÓJ NORMALNY I KONSTRUKCYJNY DROGI GMINNEJ

ODCINEK : km 0+473,42 – 0+496,00m – JEZDNIĄ 4,50m – RÓW LEWOSTRONNY



SZCZEGÓŁ KONSTRUKCYJNY – A

ODCINEK : km 0+000,00 – 0+989,33m – JEZDNIĄ 4,50m



- W-wa ścierna z betonu asfaltowego AC 8 S 50/70 dla KR1 gr. 3cm
- W-wa wiążąca z betonu asfaltowego AC 11 W 50/70 dla KR1 gr. 4cm
- Górna w-wa podbudowy z mieszanki kruszywa łamanego stb. mechanicznie 0/63mm – gr. 18cm
- Istn. podbudowa z pospółki i żużla pdniskowego (szlaka) gr. 8-12cm
- Podłoże z gruntu rodzimego G1-2

PRACOWNIA PROJEKTOWA P.W. "DAKAR" 26-600 RADOM
 Ul. Świętojska 3 lok. 27 tel. kom.0601180311

Temat: PROJEKT PRZEBUDOWY DROGI GMINNEJ 110403W KL. D1/2
 W MŚC. KIELBÓW STARY, GMINA STARA BŁOTNICA, L=989,33m

Tytuł rysunku: PRZEKROJE NORMALNE I KONSTRUKCYJNE
 Tytuł projektu: PRZEKROJE NORMALNE I KONSTRUKCYJNE
 Tytuł wykonawcy: PRZEKROJE NORMALNE I KONSTRUKCYJNE

Drogi : mgr inż. Janusz Karpeta (UAN-II-K-8396/134/85)
 Opracował: inż. Jacek Korpeta

Data: 11.2009. Umowa: Skala: 1:50, 1:25 Nr rys: 3