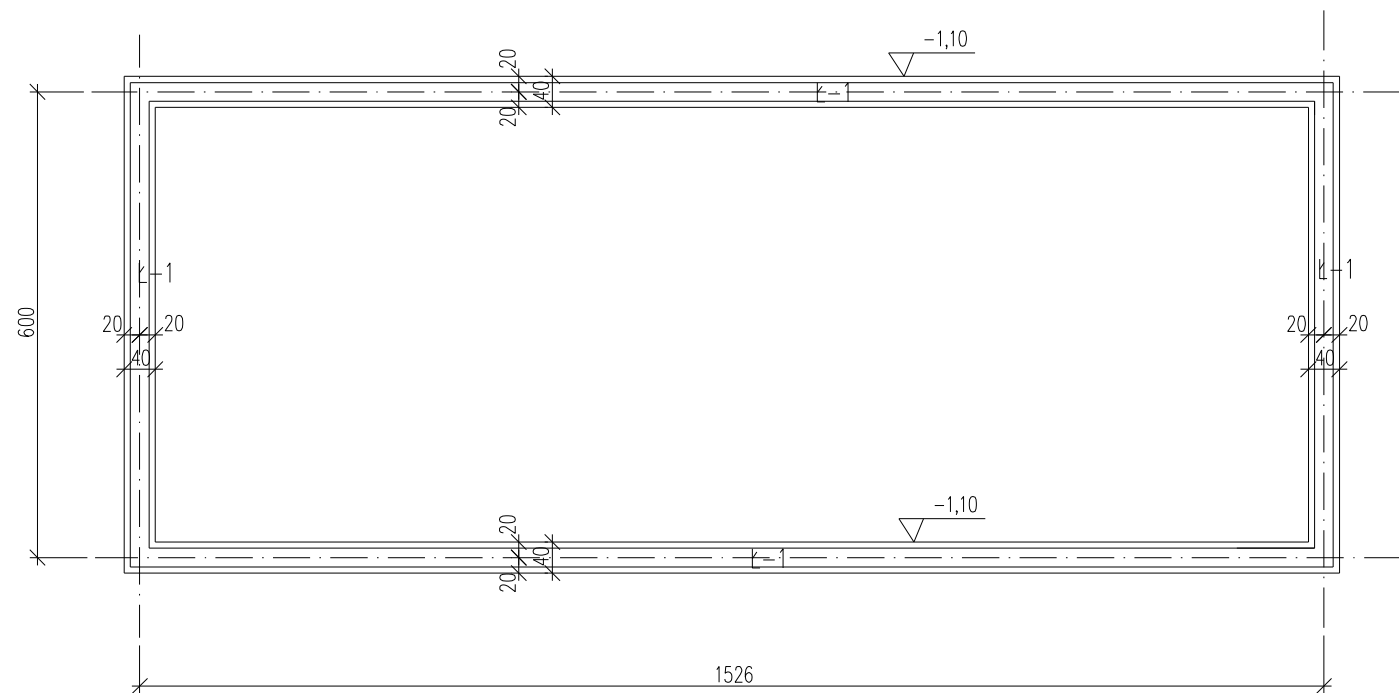


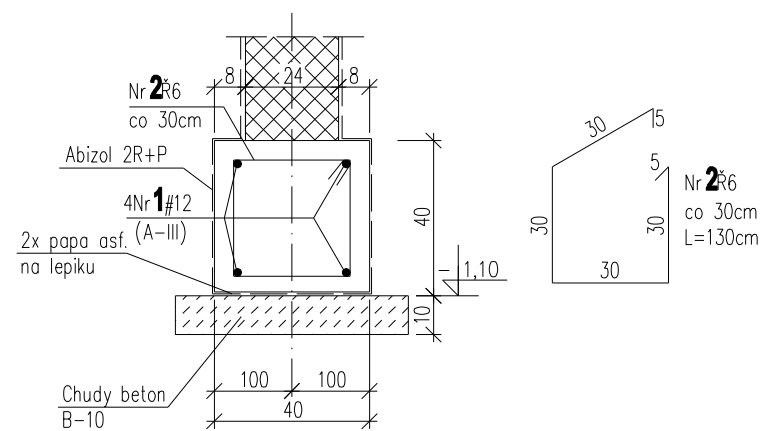
# RZUT FUNDAMENTÓW SKALA 1:100



WYKAZ STALI ZBROJENIOWEJ					
NR	Ř # mm	L m	SZT.	DŁ. RAZEM m	
				Ř6(A-0)	#12(A-III)
1	#12	L=187,10			187,10
2	Ř6	1,30	142	184,60	
DŁUGOŚĆ RAZEM m				184,60	187,10
MASA JEDNOSTKOWA kg/m				0,222	0,888
MASA RAZEM kg				40,98	166,14

ENTOWY NALEŻY RÓWNIEŻ CHRONIĆ PRZED PRZEMROŻENIEM.

ŁAWA FUND. Ł-1, L=42,52m, skala. 1:20



BETON B-20  
STAL A-III(34GS)#  
A-0(StOS-b)Ř

OBIEKT	BUDYNEK SOCJALNO-GOSPODARCZY	DATA 06.2012
ADRES	STARA BŁOTNICA DZ.NR 89/3	SKALA 1:100 1:20
TEMAT	RZUT I PRZEKROJE FUNDAMENTÓW	FAZA: PB
PROJEKTOWAŁ	MGR INŻ. H. KOLCZYŃSKI UPR.BUA-III-8386/7/90	NR RYS 1K
SPRAWDZIŁ	MGR INŻ. J. GARCZYŃSKI UPR.GP-III-8386/33/87	