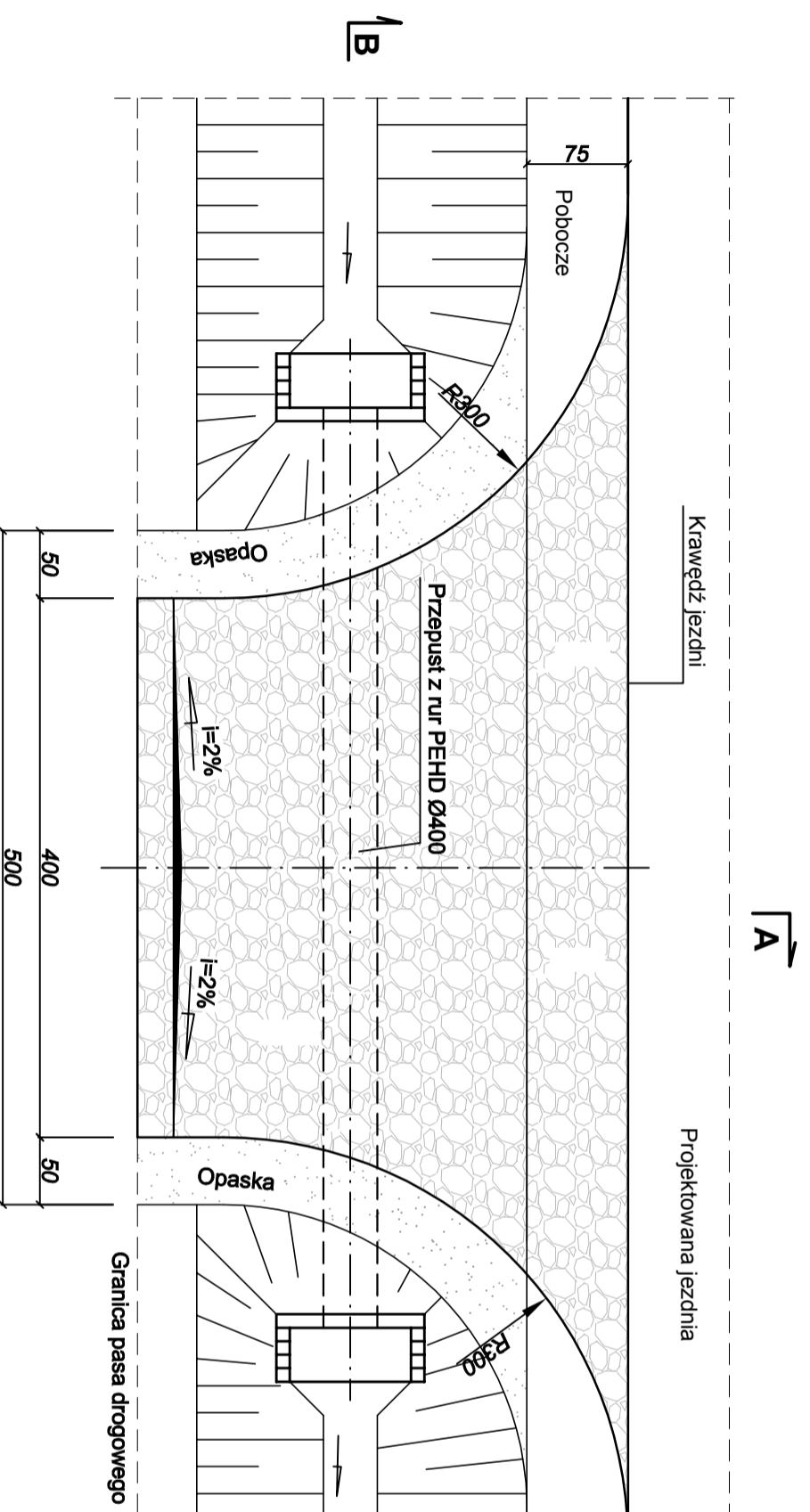
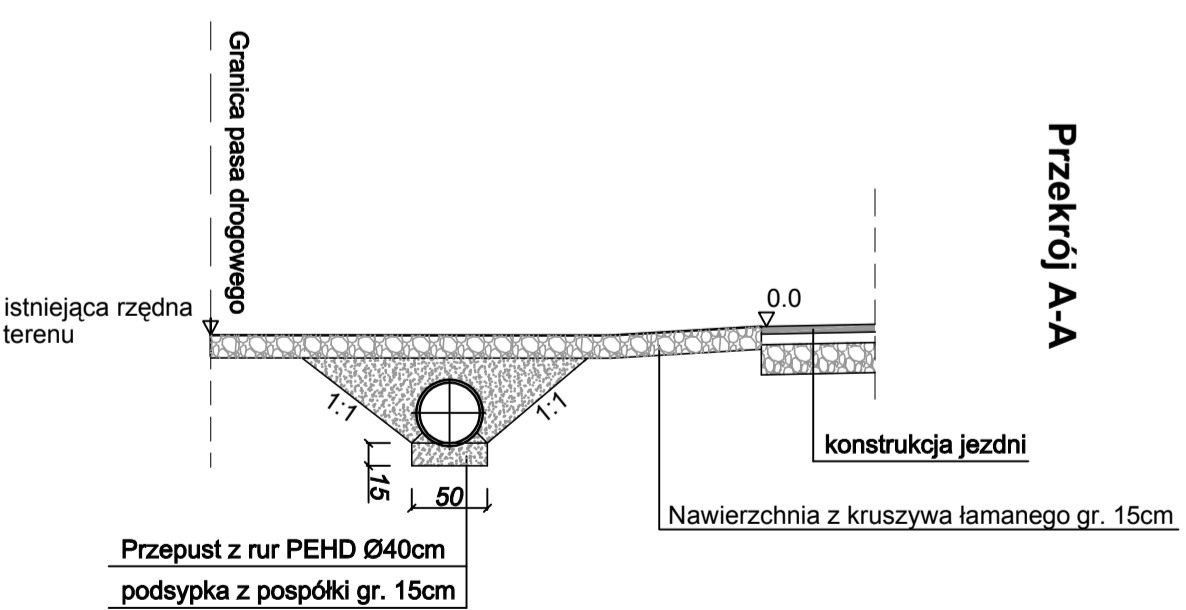


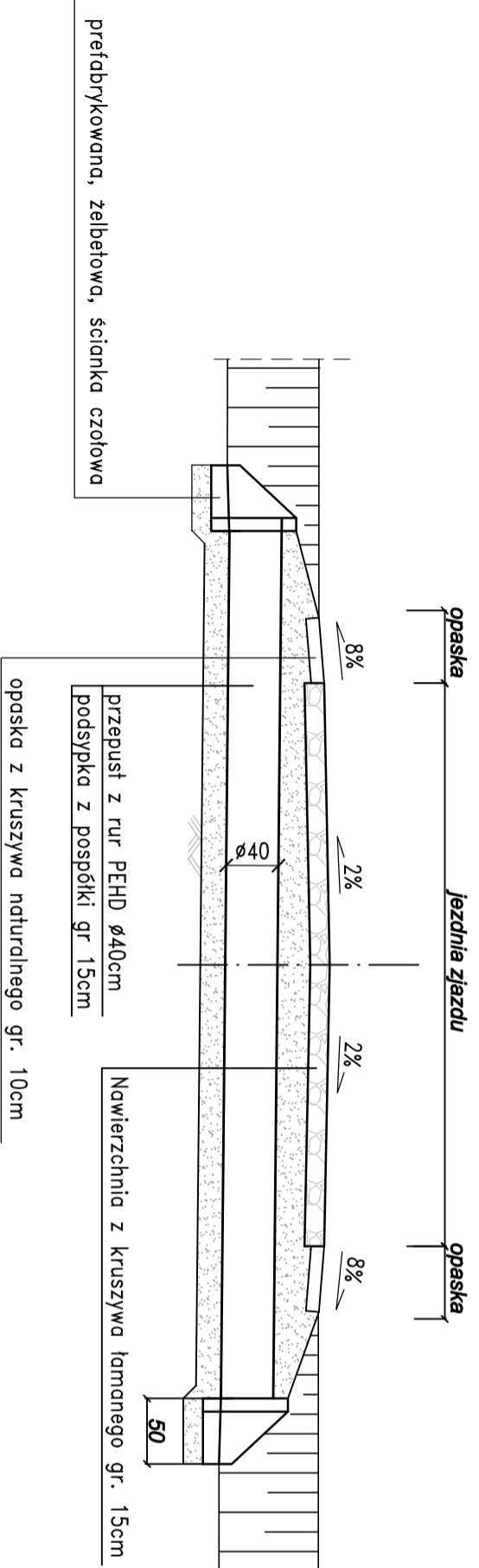
WIDOK Z GÓRY
SKALA 1:50



Przekrój A-A



Przekrój B-B



Uwagi!
Lokalizacja zjazdów wg planu zagospodarowania terenu.
Rzędne posadowienia przepustów oraz ich spadki podłużne zgodnie z rzędnymi dna rowu pokazanymi na profilu podłużnym
Wymiary podano w cm.

Zamawiający:		Gmina Stara Białka 26 - 806 Stara Białka	
Branża:		Branża Projektowa - Usługowa "DROGAN" Grzegorz Nachyła 26-600 Radom, ul. Szczecińska 78/1 tel: 508 348 065, fax: 48 383 66 89	
Stadium:		Zamierzenie budowlane:	
PROJEKT BUDOWLANY		Budowa drogi gminnej w m. Pagowiec	
Tytuł rysunku:		Tytuł rysunku:	
DROGOWA		Szczegóły zjazdów	
Data:	09.2012 r.	Skala:	1:50
Stanowisko	Imię i nazwisko	Uprawnienia	Podpis
Projektant	mgr inż. Grzegorz Nachyła	Budowlane do projektowania w specjalności drogowej bez ograniczeń MAZ/02/8/PWOD/04	
Sprawdzający	mgr inż. Szymon Materek	Budowlane do projektowania w specjalności drogowej bez ograniczeń MAZ/0021/PWOD/07	
			Nr rysunku: 5