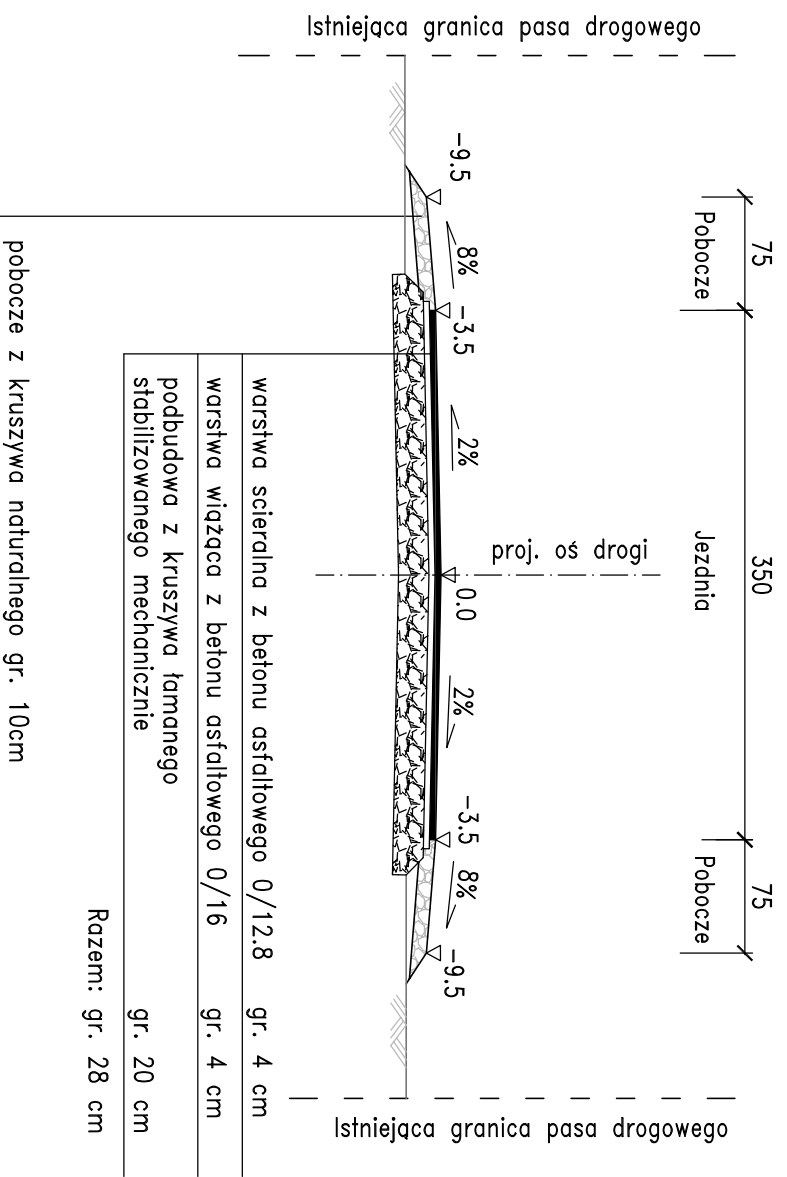


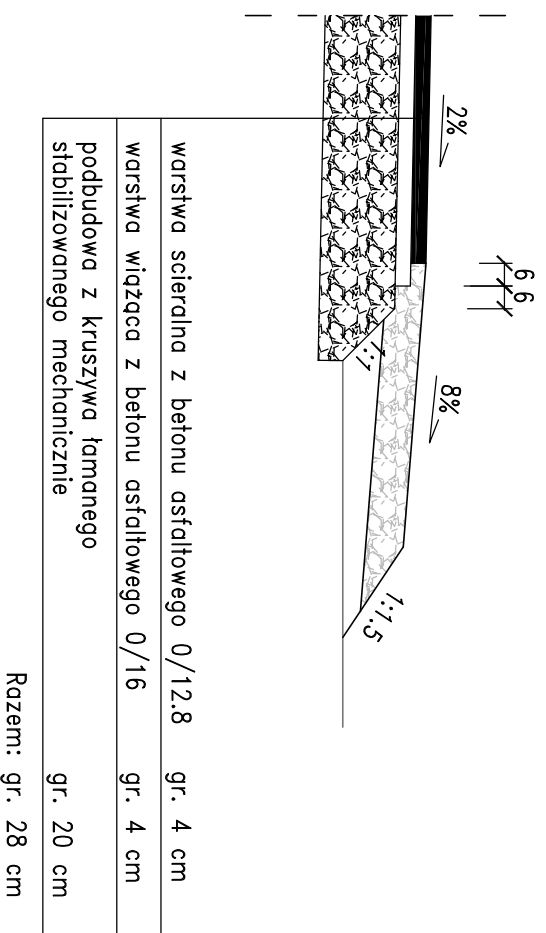
PRZEKRÓJ NORMALNY

od km 0+000.00 do km 0+270.98



SZCZEGÓŁ ZAKOŃCZENIA KONSTRUKCJI

Skala 1:20



Zamawiający:			
Wójt Gminy Stara Błotnica 26 - 806 Stara Błotnica			
Biuro Projektowo - Usługowe "DROGAN" Grzegorz Nachyła 26-600 Radom, ul. Szczecińska 78/1 tel: 508 348 065, fax: (0-48) 383 66 89			
Stadium: PROJEKT BUDOWLANO - WYKONAWCZY		Zamierzenie budowlane:	
Branża: DROGOWA		Tytuł rysunku: Przekroje Normalne	
Data:	05.2009 r.	Skala:	1:50, 1:20
		Nr rysunku:	3
Stanowisko	Imię i nazwisko	Uprawnienia	Podpis
Projektant	mgr inż. Grzegorz Nachyła	Budowlane do projektowania w specjalności drogowej bez ograniczeń MAZ/0278/POOD/04	
Sprawdzający	mgr inż. Szymon Materek	w specjalności drogowej bez ograniczeń MAZ/0021/PWOD/07	