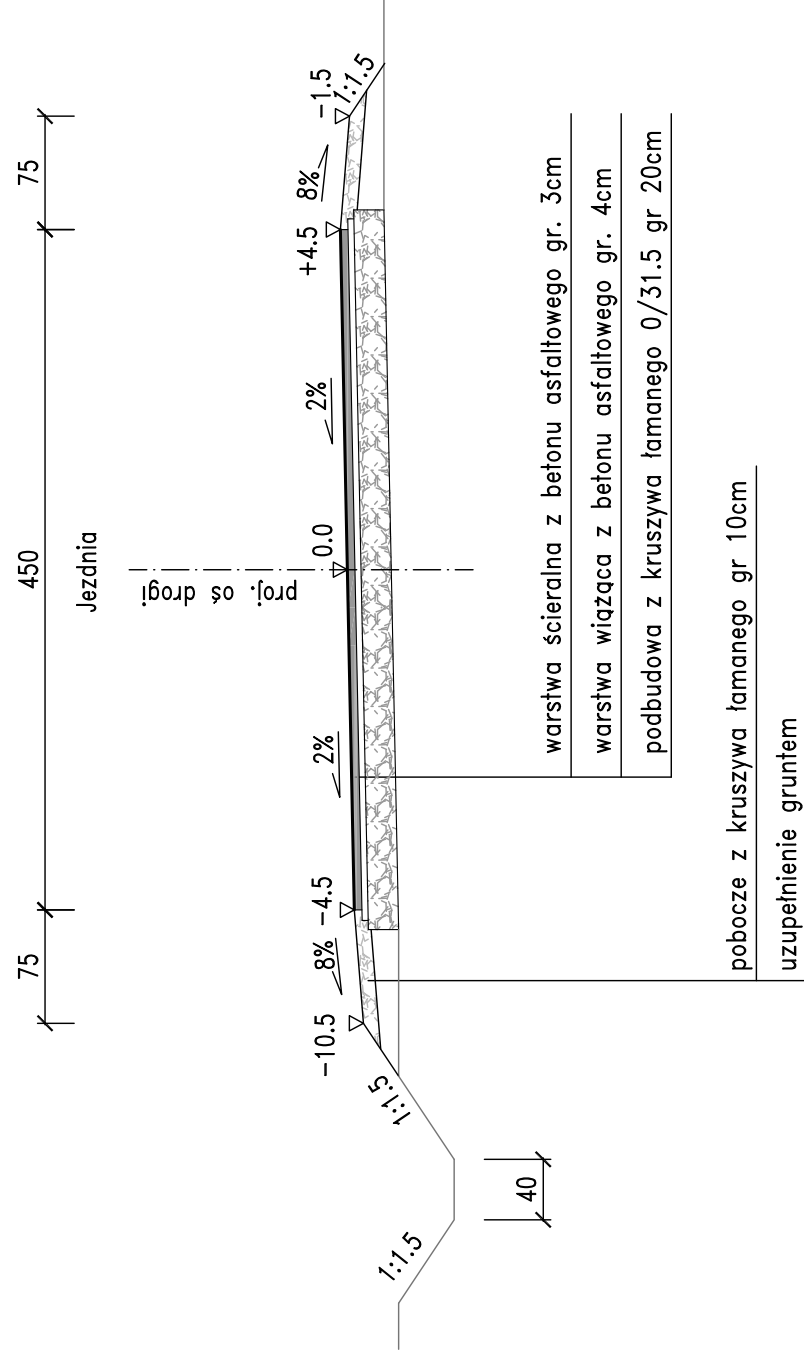
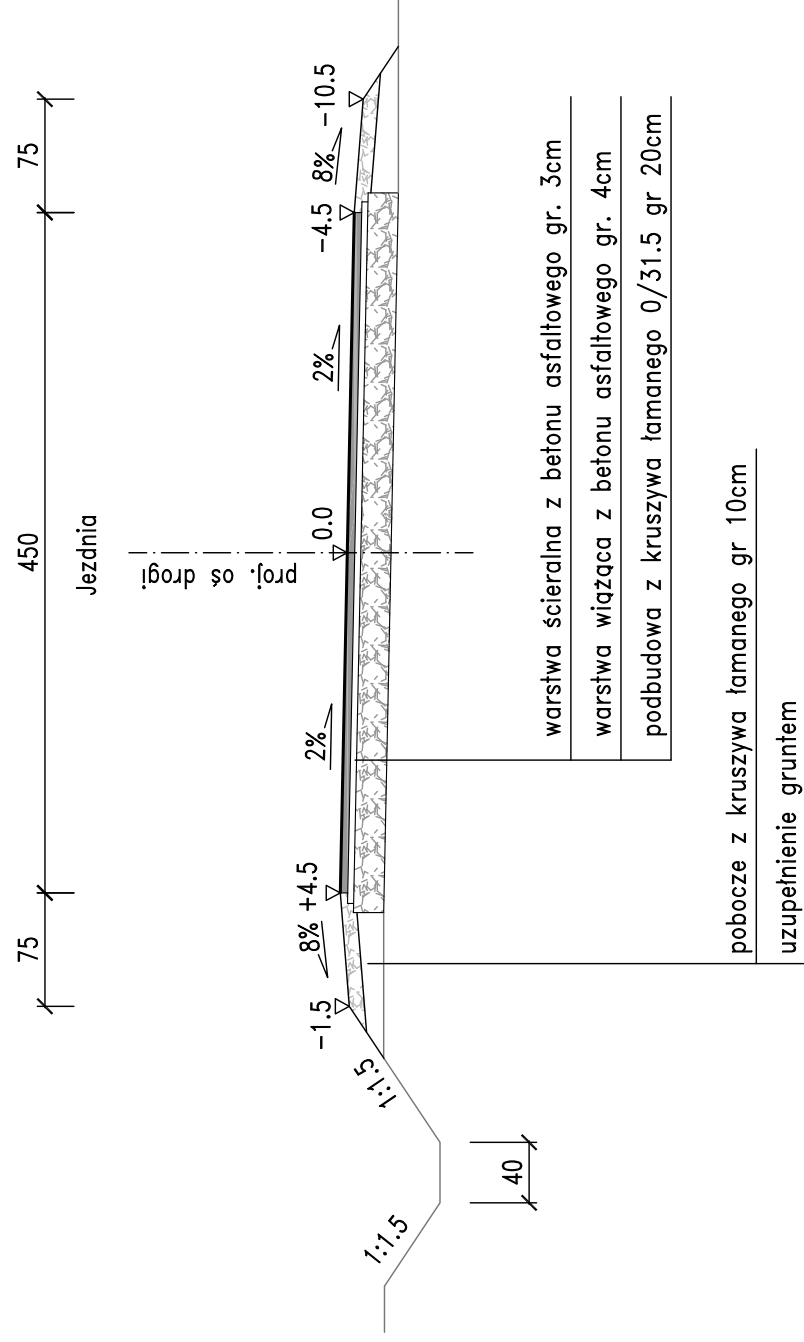


od km 0+815 do km 1+217.45



od km 1+237.45 do km 1+418.52



Zamawiający:

Gmina Stara Błotnica
26 - 806 Stara Błotnica



Biuro Projektowo - Usługowe "DROGAN"
Grzegorz Nachyła
26-600 Radom, ul. Szczecińska 78/1
tel: 508 348 065, fax: 48 383 66 89

Stadium:

PROJEKT WYKONAWCZY

Zamierzenie budowlane:

**PRZEBUDOWA DROGI GMINNEJ
W M. ŻABIA WOLA
etap 2**

Branża:

DROGOWA

Tytuł rysunku:

Przekroje Konstrukcyjne

Data:

10.2014 r.

Skala:

1:50

Nr rysunku:

2

Stanowisko

Imię i nazwisko

Uprawnienia

Podpis

Projektant

mgr inż. Grzegorz Nachyła

Budowlane do projektowania
w specjalności drogowej
bez ograniczeń
MAZ/0278/POOD/04