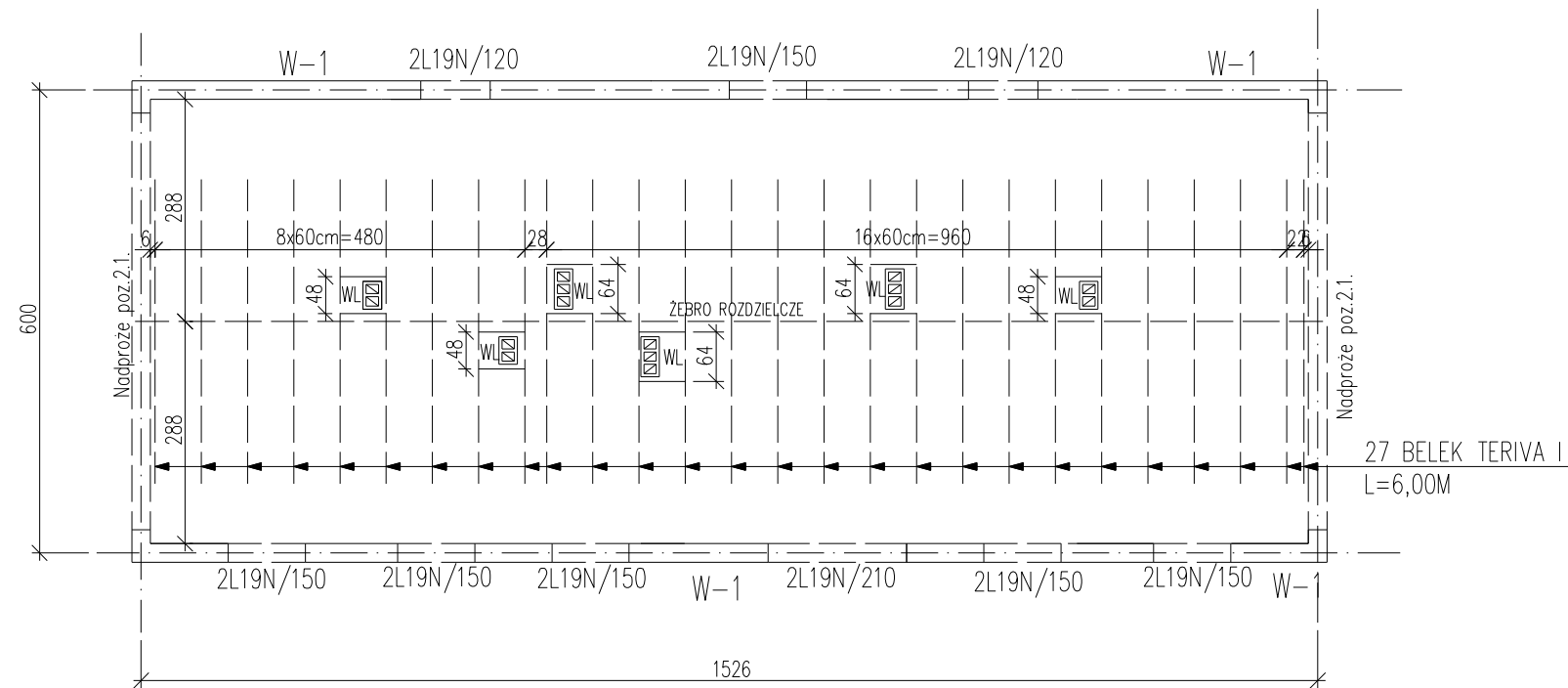


# STROP NAD PRZYZIEMIEM SKALA 1:100



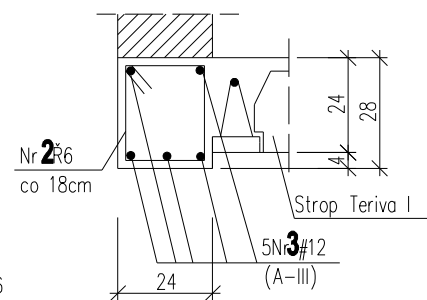
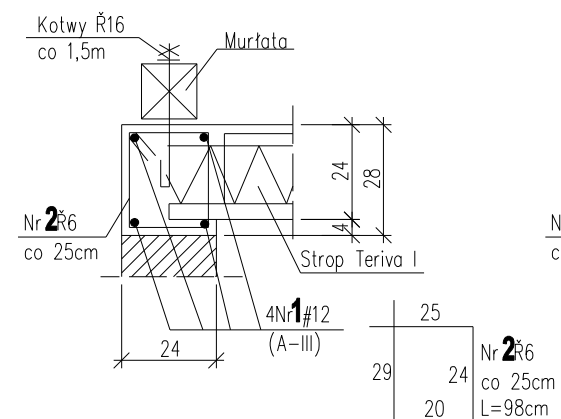
NR	Ř # mm	L m	SZT.	DŁ. RAZEM m	
				Ř6(A-0)	#12(A-III)
1	#12	L=171,00			171,00
2	Ř6	0,98	196	192,08	
3	#12	6,20	10		62,00
4	Ř6	0,28	62	17,36	
5	Ř6	0,80	21	16,80	
DŁUGOŚĆ RAZEM m				226,24	233,00
MASA JEDNOSTKOWA kg/m				0,222	0,888
MASA RAZEM kg				50,23	206,90

### UWAGI:

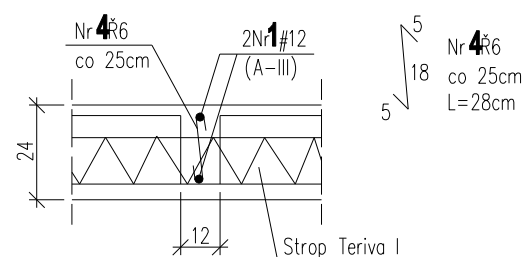
- PRĘTY PODŁUŻNE WIĘNCÓW ŁĄCZYĆ NA DŁUGOŚCI I W NAROŻACH NA ZAKŁAD L=60CM
- Z WIĘNCÓW STROPOWYCH WYPUĆCIĆ KOTWY Ř16 NAGWINTOWANE W ROZSTAWIE CO OKOŁO 1,5M DO MOCOWANIA MURŁAT

Wieniec W-1, L=31,0m 1:20

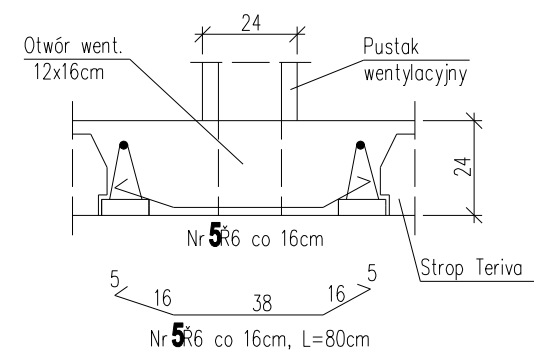
Nadproże poz.2.1, szt.2 1:20



Żebro rozdzielcze, L=15,4m 1:20



Wylewka pod kominy WL 1:20



BETON B-20  
 STAL A-III(34GS)#  
 A-0(StOS-b)Ř

OBIEKT	BUDYNEK SOCJALNO-GOSPODARCZY	DATA 06.2012
ADRES	STARA BŁOTNICA DZ.NR 89/3	SKALA 1:100 1:20
TEMAT	STROP NAD PRZYZIEMIEM	FAZA: PB
PROJEKTOWAŁ	MGR INŻ. H. KOLCZYŃSKI UPR.BUA-III-8386/7/90	NR RYS 2K
SPRAWDZIŁ	MGR INŻ. J. GARCZYŃSKI UPR.GP-III-8386/33/87	