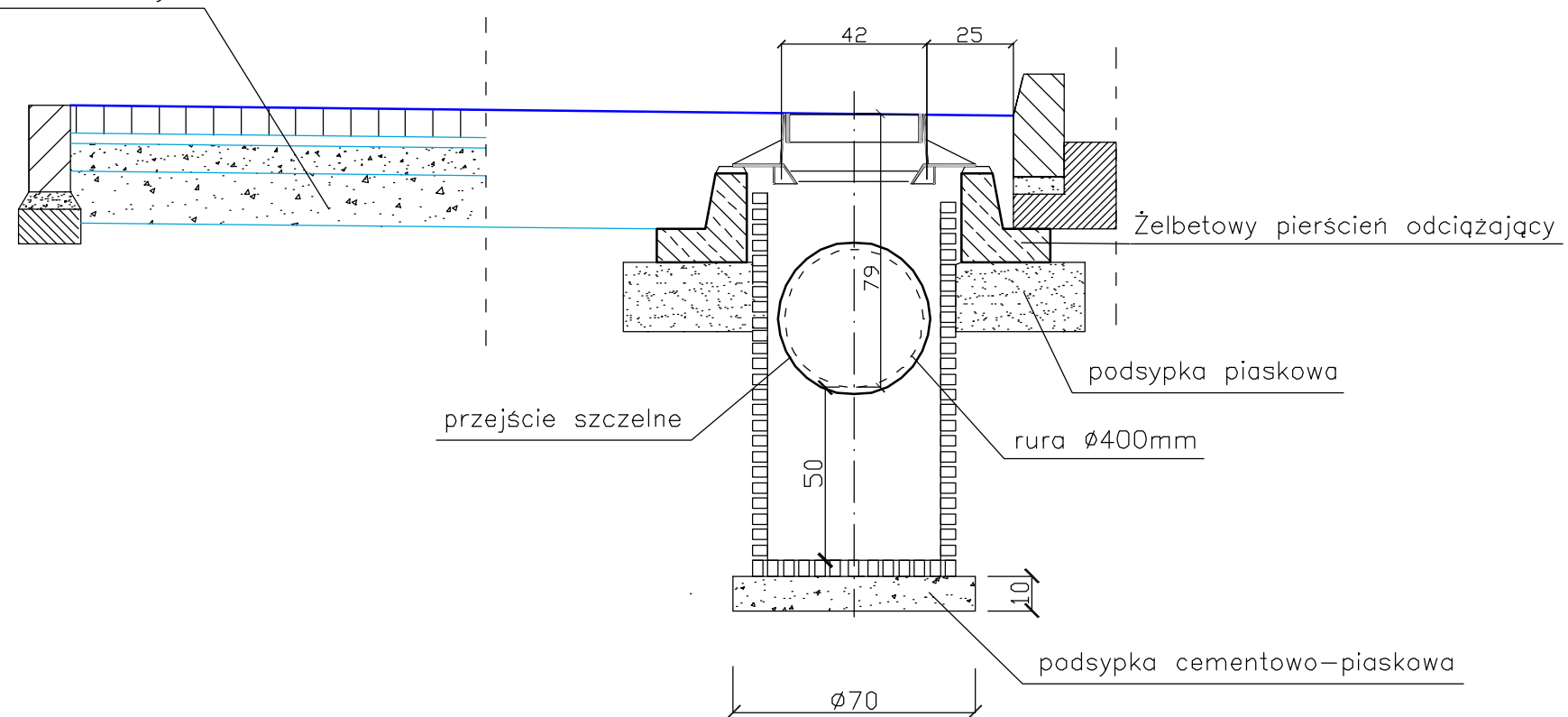


SZCZEGÓŁ STUDZIENKI WPUSTOWEJ

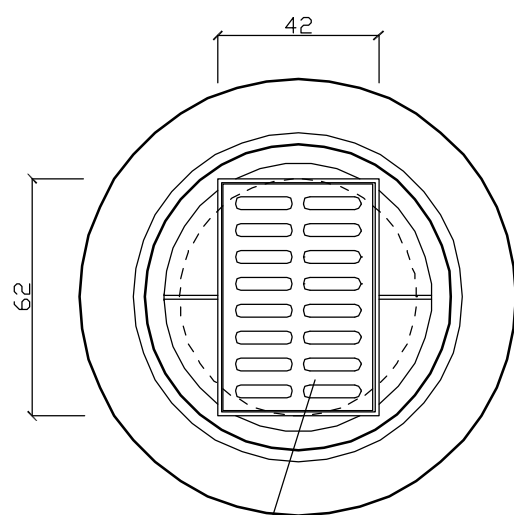
Skala 1:20

odtworzenie konstrukcji zatoki autobusowej



WIDOK Z GÓRY

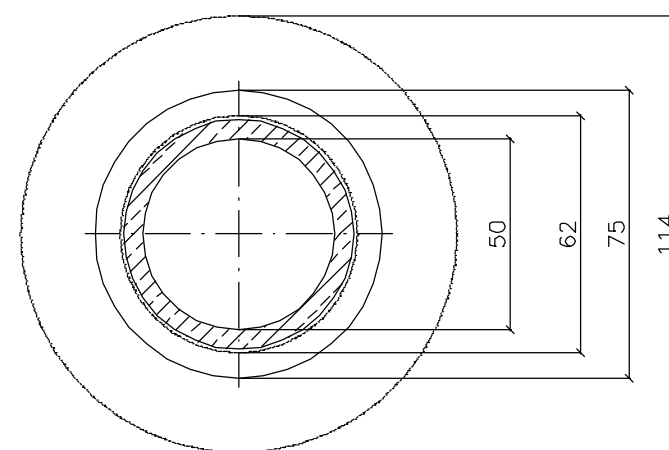
Skala 1:20



Wpust uliczny żeliwny
o wym. 62/42cm

PRZEKRÓJ

Skala 1:20



ZAMAWIAJĄCY:		WYKONAWCA:		
GMINA STARA BŁOTNICA 26-806 Stara Błotnica		Firma Usługowa MS 26-400 Przysucha, ul. Staszica 32 tel/ fax: 048 675 25 45, mobil: 0 509 024 080 e - mail: smaterek@o2.pl		
AUTORZY	IMIĘ I NAZWISKO	BRANŻA	NR UPRAWNIENI	PODPIS
Projektant	mgr inż. Szymon Materek	drogi	MAZ/0021/PWOD 07	
Opracował	Łukasz Grzegorzczak			
Temat: Przebudowa zatoki autobusowej wraz w wiatą i ogrodzeniem w miejscowości Stare Siekluki				
Nazwa rysunku: SZCZEGÓŁ WPUSTU ULICZNEGO				
Branża: Drogowa		Stadium: PROJEKT BUDOWLANY		
Data: 03.2013	Skala: 1:20	Nr umowy: zlecenie		
Nr rysunku:		5		