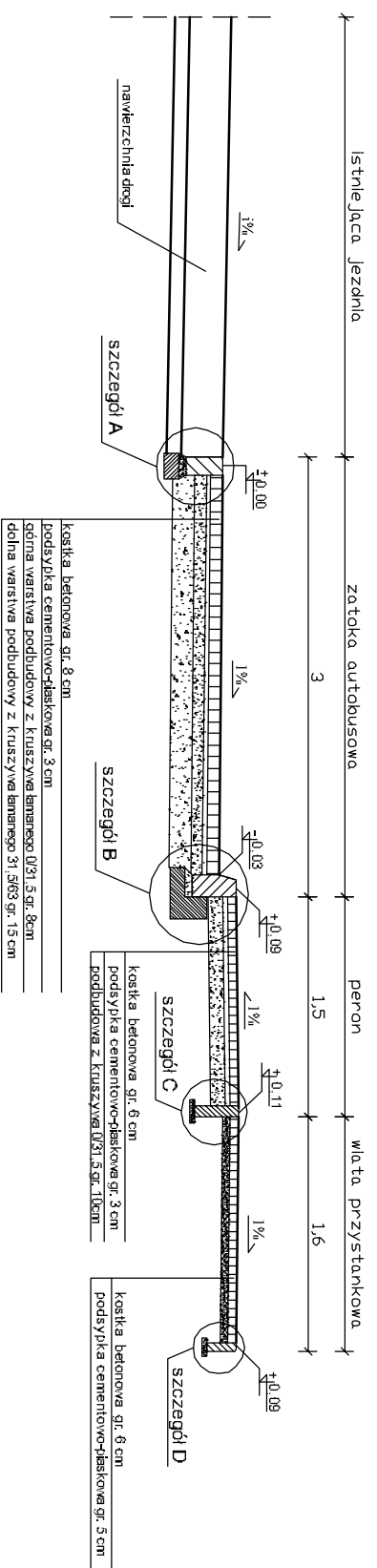
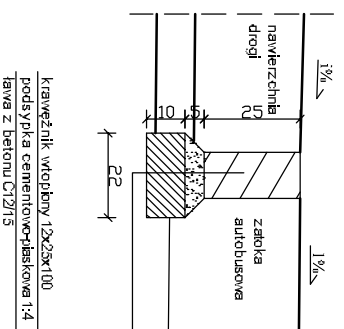


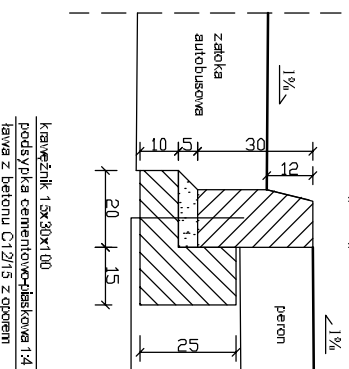
PRZEKRÓJ PRZEZ ZATOKĘ AUTOBUSOWĄ



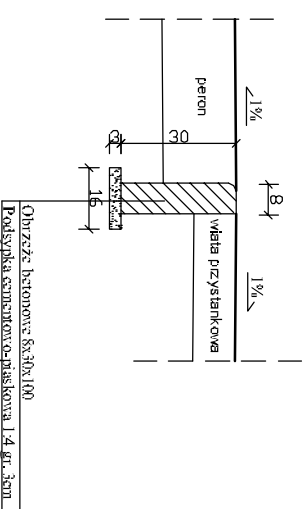
skala 1:20
szczegół A



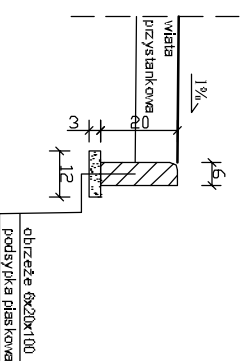
skala 1:20
szczegół B



skala 1:20
szczegół C



skala 1:20
szczegół D



ZAMAWIAJĄCY:		WYKONAWCA:	
GMINA STARA BLOTNICA 26-806 Stara Blotnica		Firma Usługowa MS 26-400 Przysucha, ul. Siaszlica 32 tel/fax: 048 675 25 45, mobil: 0 509 024 080 e - mail: smaterek@o2.pl	
AUTORZY	IMIĘ I NAZWISKO	BRANŻA	NR UPRAWNIEŃ
Projektant	mgr inż. Szymon Materak	drogi	MAZ/0021 PW/OD/07
Opacował	Łukasz Gregorzyc		
Temat: Przebudowa zatoki autobusowej wraz z wlatą i ogrodzeniem w miejscowości Stare Siedluki			
Nazwa rysunku: Przekrój konstrukcyjny			
Branża:	Drogowa	Stadium:	Projekt budowlany
Data:	03.2013	Skala:	1:50
Nr rysunku:		Nr umowy:	zlecenie
4			