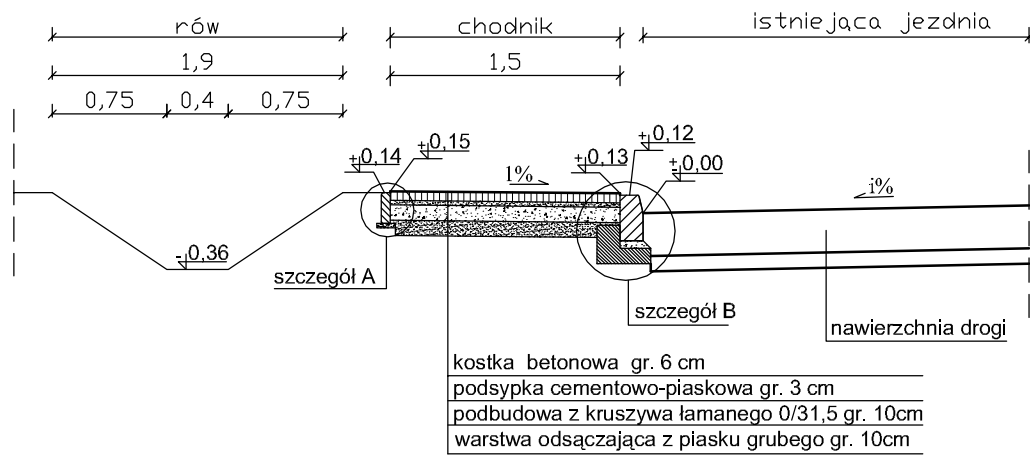
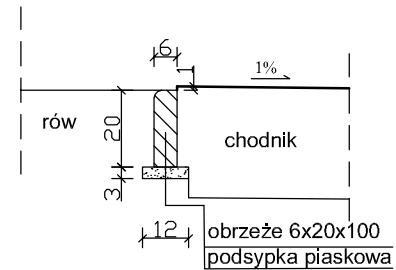


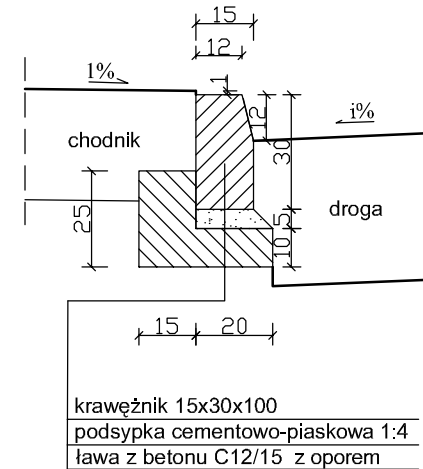
## PRZEKRÓJ PRZEZ CHODNIK



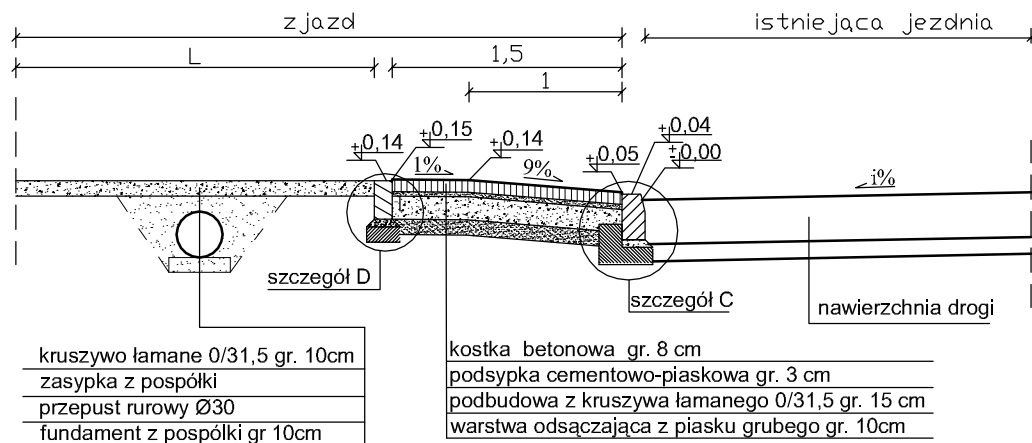
## skala 1:20 szczegóły A



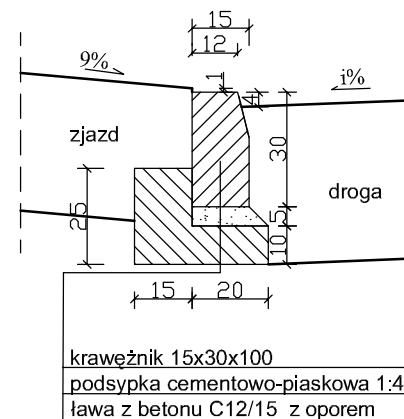
## skala 1:20 szczegóły B



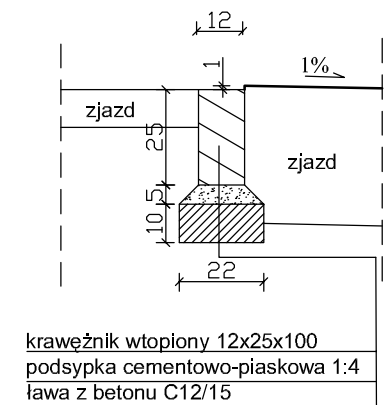
## PRZEKRÓJ PRZEZ ZJAZD



## skala 1:20 szczegóły C



## skala 1:20 szczegóły D



ZAMAWIAJĄCY: <b>GMINA STARA BŁOTNICA</b> 26-806 STARA BŁOTNICA		WYKONAWCA: <b>Firma Usługowa MS</b> 26-400 Przysucha, ul. Staszica 32 tel/ fax: 048 675 25 45, mobil: 0 509 024 080 e - mail: smaterek@o2.pl		
AUTORZY	IMIĘ I NAZWISKO	BRANŻA	NR UPRAWNIENI	PODPIS
Projektant	mgr inż. Szymon Materek	drogi	MAZ/0021/PWOD/07	
Opracował	Łukasz Grzegorzczak			
Temat: <b>PRZEBUDOWA DROGI GMINNEJ W MIEJSCOWOŚCI STARE SIEKLUKI</b>				
Nazwa rysunku: <b>PRZEKROJE KONSTRUKCYJNE</b>				
Branża: Drogowa		Stadium: <b>PROJEKT WYKONAWCZY</b>		
Data: 04.2014	Skala: 1:50, 1:20	Nr umowy: zlecenie		
Nr rysunku:		<b>3</b>		