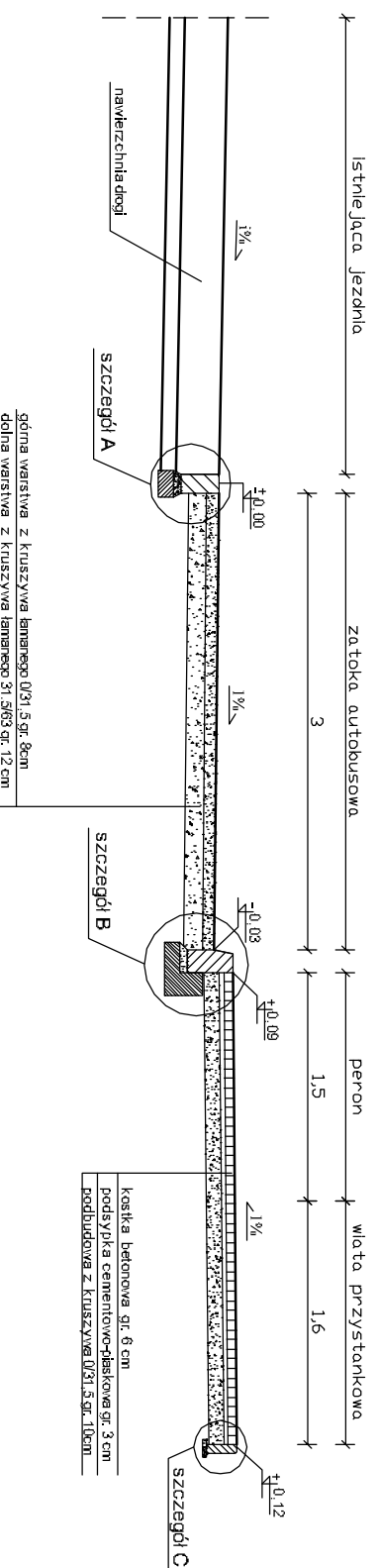
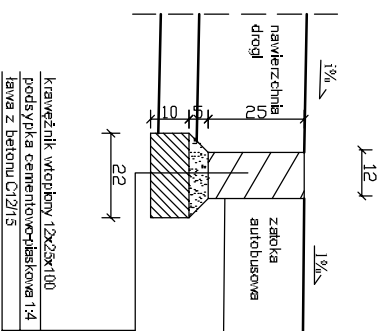


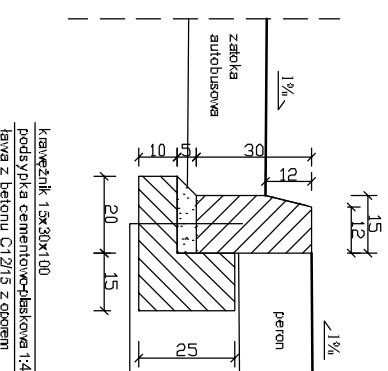
# PRZEKRÓJ PRZEZ ZATOKĘ AUTOBUSOWĄ



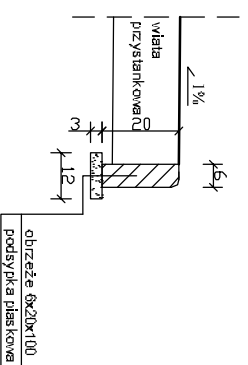
## skala 1:20 szczebel A



## skala 1:20 szczebel B



## skala 1:20 szczebel C



ZAMAWIAJĄCY:		WYKONAWCA:	
<b>GINNA STARA BLOTNICA</b> 26-806 Stara Blotnica		<b>Firma Usługowa MS</b> 26-400 Przysucha, ul. Słazica 32 tel/fax: 048 675 25 45, mobil: 0 509 024 080 e - mail: smaterek@o2.pl	
AUTORZY	IMIĘ I NAZWISKO	BRANŻA	NR UPRAWNIEŃ
Projektant	Ingr Inż. Szymon Materak	drogi	MAZ/0021 PW.OD/07
Opacował	Łukasz Gregorczyk		
Temat: <b>Budowa zatoki stojącej przy drodze gminnej w miejscowości Żdżary</b>			
Nazwa rysunku: <b>Przekrój konstrukcyjny</b>			
Branża:	Drogowa	Stadium:	Projekt budowlany
Data:	05.2013	Skala:	1:50
Nr rysunku:		Nr umowy:	zlecenie
3			