

INFORMACJA TECHNICZNA

DERMAR185

	Strefa sejsmiczna: Strefa 0
HURT: KLIENT: ZAPLECZE SALI GIMNASTYCZNEJ BUDOWA: STARE SIEKLUKI	GRUBOSC STROPU W CM : 20 + 4 z wyjatkiem obszarów zaznaczonych na Obj. betonu: * Srednia 76 lit/m ²
OBC (kN/m ²) Stale + scianki : 2.35 Eksploatacyjne: 2.00 z wyjatkiem obszarów zaznaczonych na planie	POZIOMNAD PARTEREM

BELKI SPREZONE		
Typ	Dlugosc	Ilosc
TB123	2.20	16
TB123	3.30	16
TB125	5.20	5
TB136#	6.00	45

PODSUMOWANIE BELEK	
TB123	88.00
TB125	26.00
TB136	270.00

PUSTAKI		
Typ	Rodzaj	Ilosc
16X53X20	BETON	532
20X53X20	BETON	571

Waga pustaków :	15.48	Waga belek :	7.83 t	Powierzchnia	148.798 m ²
-----------------	-------	--------------	--------	--------------	------------------------

ZBROJENIE : A IIIN			
Ilosc	Sred.	Dlugosc	Typ
ZESTAWIENIE STALI WEDŁUG PROJEKTU W PLIKU DWG			

SIATKA SPAWANA ark : arkusze p : prety szt : sztuki		
SIATKA	1 - Siatka 15cm 1x2 m	186 m ² (93 ark)

Ostrzezenie :
Przed montazem nalezy sprawdzic obciazenia i wymiary podane na rysunku. Konieczne jest takze zapoznanie sie z instrukcjami zamieszczonymi na nastepnej stronie.

* szacunkowa objetosc betonu nie uwzglednia wiencow i podciagów.

100
Narysowano: 29/10/2015
Zmodyfikowano: 06/12/2015
Autoryzacja :
PASTERNAK Anna
03 5 0111 201

UKŁADANIE ZBROJENIA

① SIATKA ZGRZEWAWA

Na całej powierzchni stropu należy ułożyć siatkę zgrzewaną, w kierunku prostopadłym układu oczek do kierunku belek, na zakład minimum jednego oczka. Optymalny wymiar siatki to 15 x 15 cm o średnicy 3.5 mm.

② ZBROJENIE PRZYPODPOROWE

Nad końcami belek należy do siatki zgrzewanej przymocować pręty odgięte bądź pręty proste, zgodnie z załączonym projektem. Otulina prętów zbrojenia przy podporowym powinna wynosić 2 cm.

③ WIERŃCE

Wierńce należy wykonać wg projektu konstrukcyjnego budynku.

OPARCIE BELEK

Belki stropowe opierają się na ścianach nośnych w rozstawie zgodnym z projektem stropu. Minimalna długość oparcia wynosi 7 cm dla ścian z materiałów miękkich, 5 cm dla cegieł ceramicznych oraz 2 cm przy oparciu na elementach żelbetonowych i metalowych.

BETONOWANIE

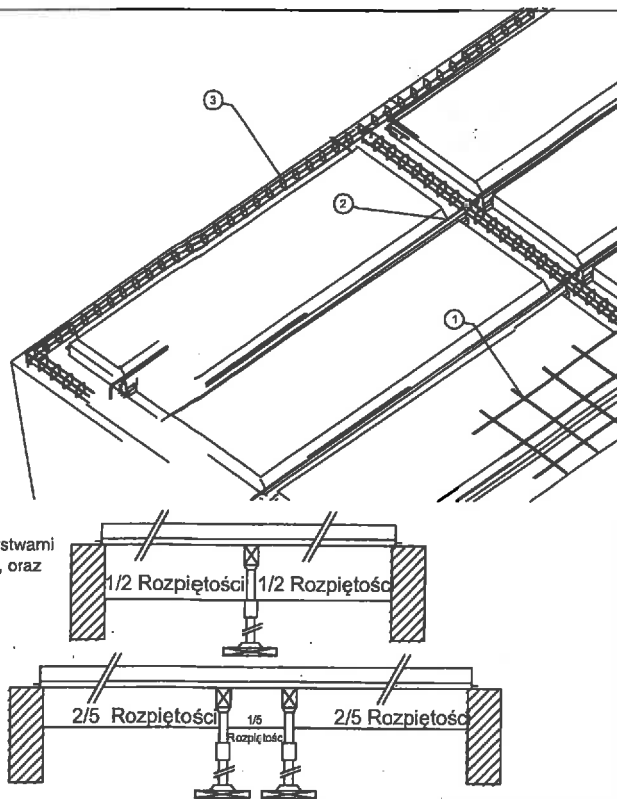
Do wykonania warstw nadbetonu używać betonu droбноziarnistego C 25/30, zapewniając położenie prętów siatki nie głębiej niż 2 cm od górnej powierzchni nadbetonu. Beton układać warstwami w kierunku prostopadłym do belek unikając łączenia kolejnych etapów betonowania nad belkami, oraz koncentracji betonu na stropie. Nie obciążać stropu przed upływem 28 dni od betonowania.

PODPORY

Rozmieszczenie linii podpór dla każdego projektu przedstawione jest na rysunku montażowym.

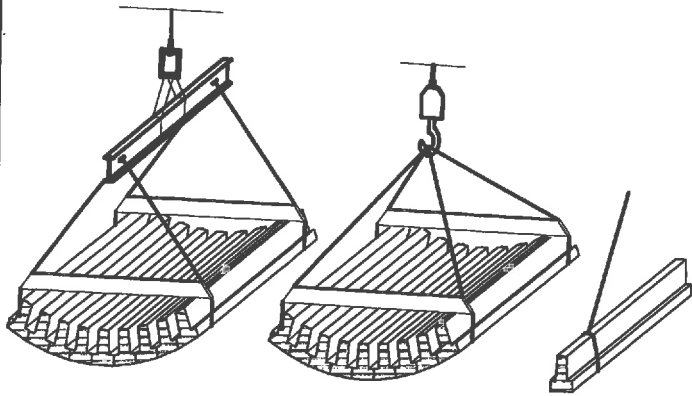
Podpory montażowe należy rozstawić z zachowaniem strzałki ugięcia L/500.

Podpory montażowe muszą być wypionowane, stabilne i ustawione przed rozłożeniem pustaków na podłożu o odpowiedniej wytrzymałości.



TRANSPORT

Belki podczas transportu zaleca się przenosić ręcznie lub mechanicznie, za pomocą uchwytów lub pasów, które należy umieszczać w odległości ok. 50 cm (nie więcej niż 80 cm) od końca belek. Nie należy przenosić więcej niż jednego rzędu belek jednocześnie.



MAGAZYNOWANIE

Należy pamiętać o pionowym wyrównaniu przekładek drewnianych w kolejnych warstwach.

W dwóch rzędach na dwóch drewnianych przekładkach składa się do 10 belek ułożonych na styk w pozycji montażowej.



max. 10 cm

Belki zaleca się składować w miejscach o równym i utwardzonym podłożu, które nie odkształcą się pod ciężarem składowanego materiału.

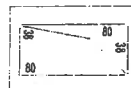
LEGENDA DO RYS. MONTAŻOWEGO SYSTEMU STROPOWEGO

4x300
TB123
Układ 4 kolejnych belek TB123 o dł. 300 cm



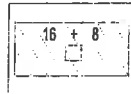
Odległości w osiach belek

G:2,30 + Q:2,00
16 + 5
Obciążenie stałe G + Obciążenie użytkowe Q w kN/m²
Pustak wysokości 16 cm +
Płyta nadbetonu grubości 5 cm



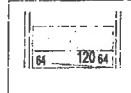
Otwór w stropie o wymiarach 38x80 cm

1HA8
L 100
Jeden pręt odgięty zbrojenia przy podporowym nad końcem każdej belki
Średnica 8 mm i długość 100 cm



Obszar "strefy obniżonych pustaków"
Pustak wysokości 16 cm +
Płyta nadbetonu grubości 8 cm

2HA12
L 200
Dwa pręty proste zbrojenia przy podporowego nad końcem każdej belki
Średnica 12 mm i długość 200 cm



Belka wymiaru dla otworu o wymiarze 64 x 120 cm

Miejsce od którego należy rozpocząć układanie belek stropowych

