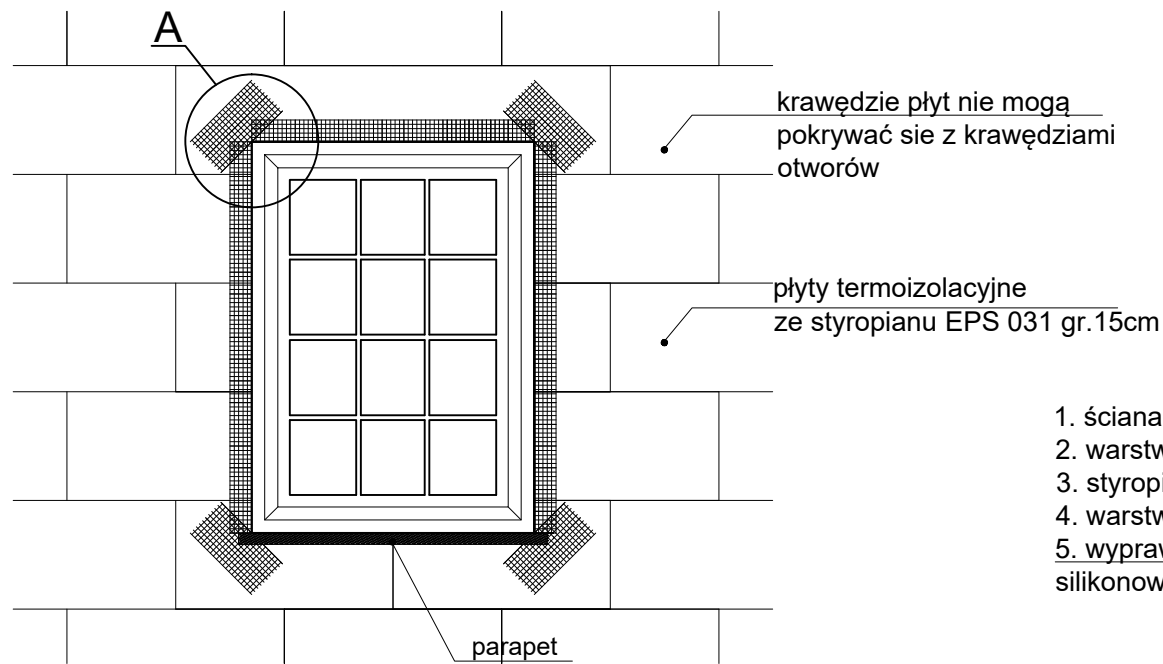
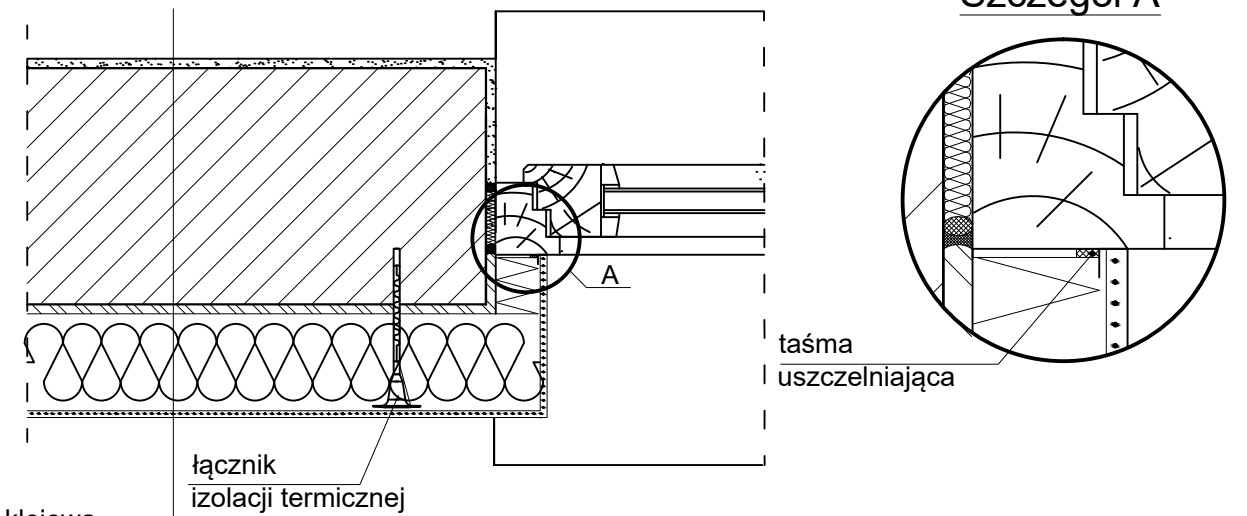


ZBROJENIE NAROZNIKÓW ELEWACYJNYCH

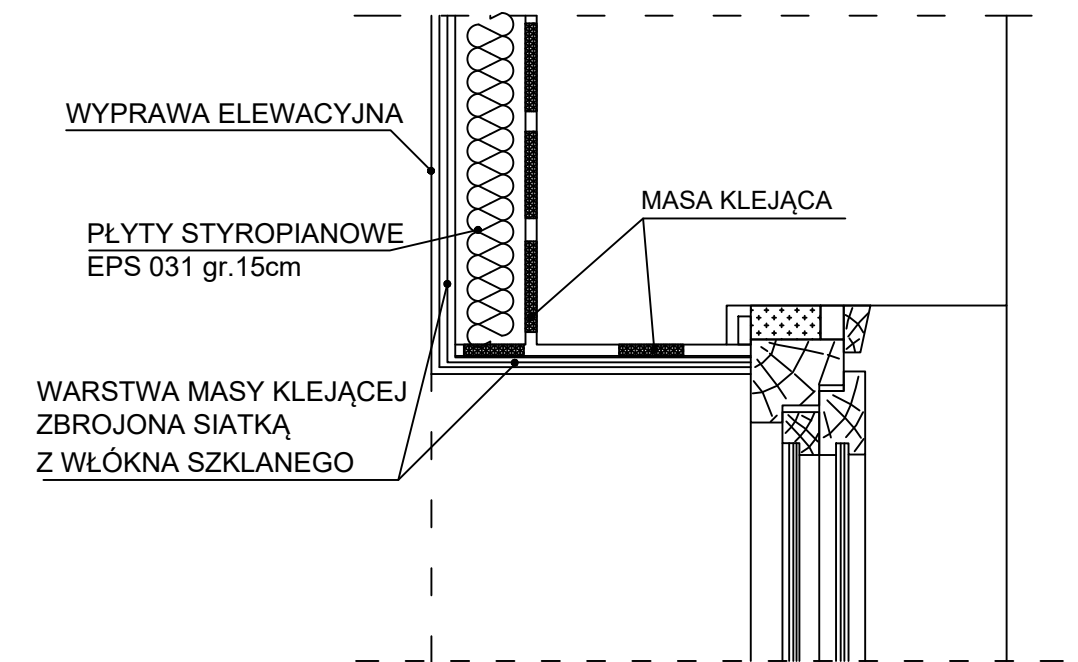


1. ściana zewnętrzna
2. warstwa zaprawy klejowej
3. styropian EPS 031 gr.15cm
4. warstwa zbrojąca - zaprawa klejowa
5. wyprawa z tynku cienkowarstwowego silikonowego

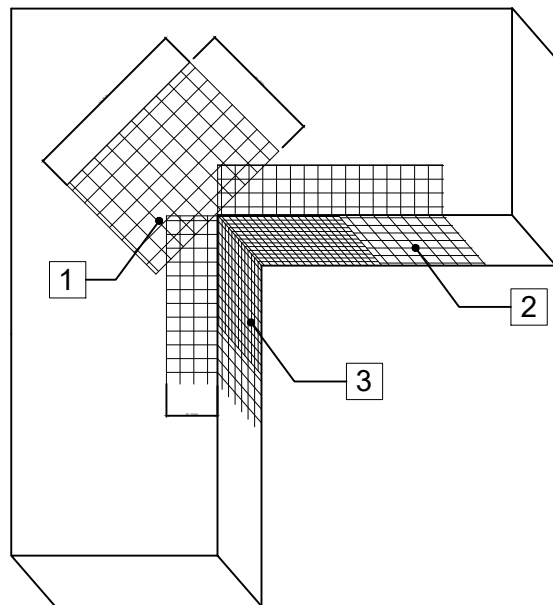
POŁĄCZENIE DOCIEPLENIA Z OKNEM



SZCZEGÓŁ OCIEPLENIA OŚCIEŻA GÓRNEGO (NADPORŻA)



Szczegół A



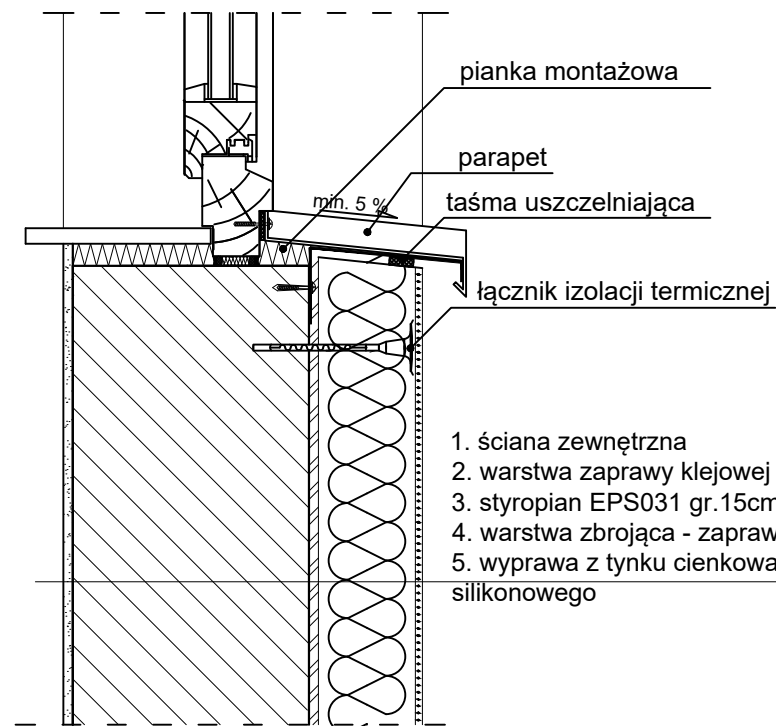
Kolejność układania siatek z włókna szklanego :

- 1 - siatka diagonalna układana przy narożach otworów (pod kątem 45°) o wymiarach min. 20 x 30 cm
- 2 - siatka układana wzdłuż krawędzi otworów
- 3 - siatka układana w narożach otworów

Uwagi :

Na narożnikach otworów w elewacji (np: okien i drzwi) należy umieścić ukośne (pod kątem 45 stopni) dodatkowe kawałki siatki o wym. co najmniej 20 x 30 cm. Siatka ta stanowi zabezpieczenie przed powstaniem ukośnych rys zaczynających się w narożach otworów.

POŁĄCZENIE DOCIEPLENIA Z PARAPETEM



1. ściana zewnętrzna
2. warstwa zaprawy klejowej
3. styropian EPS031 gr.15cm
4. warstwa zbrojąca - zaprawa klejowa
5. wyprawa z tynku cienkowarstwowego silikonowego

		"KOLPROJEKT" Biuro Projektowe 25-516 Kielce ul. Nowy Świat 52 e-mail: kolprojekt.pracownia@interia.pl		
PROJEKT :	Rozbudowa budynku Szkoły Podstawowej o Salę gimnastyczną wraz z pomieszczeniami towarzyszącymi i łącznikiem oraz rozbudowa kotłowni olejowej			
ADRES :	Stare Siekluki, gm. Stara Błotnica, działka nr ewid. 157 (obręb 0018 Siekluki)			
INWESTOR :	Gmina Stara Błotnica			
TYTUŁ RYS :	DETALY DOCIEPLENIOWE			
BRANŻA :	ARCHITEKTURA	DATA :	PODPIS :	SKALA :
PROJEKTOWAŁ :	mgr inż. arch. Roman Mirowski uprawnienia: 215/KL/72 specjalność: architektoniczna	11.2015		
SPRAWDZIŁA :	mgr inż. arch. Bożena Członkowska uprawnienia: 304/Wa/72 specjalność: architektoniczna	11.2015		
				NUMER RYS.: A19