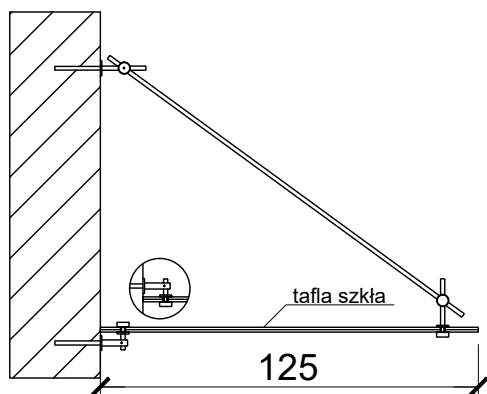


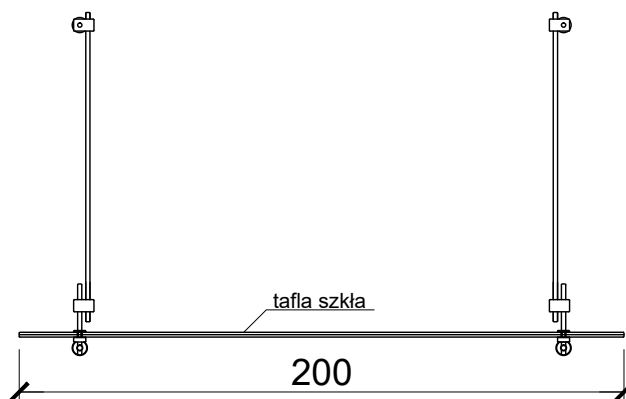
DETAL ZADASZENIA SZKLANEGO

skala 1:25

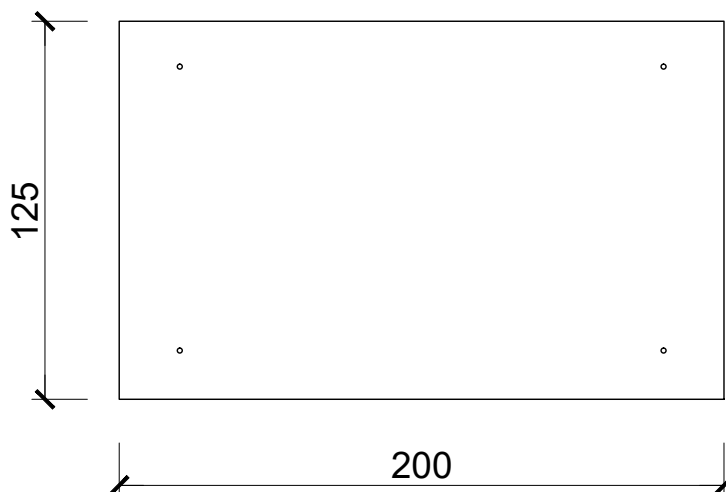
Widok z boku



Widok z przodu



Widok z góry



Zadaszenie szklane systemowe na podciągach,
szkło bezpieczne hartowane.
Elementy nośne zadaszenia ze stali nierdzewnej.

 <p>"KOLPROJEKT" Biuro Projektowe 25-516 Kielce ul. Nowy Świat 52 e-mail: kolprojekt.pracownia@interia.pl</p>				
PROJEKT :	Rozbudowa budynku Szkoły Podstawowej o Salę gimnastyczną wraz z pomieszczeniami towarzyszącymi i łącznikiem oraz rozbudowa kotłowni olejowej			
ADRES :	Stare Siekluki, gm. Stara Błotnica, działka nr ewid. 157 (obręb 0018 Siekluki)			
INWESTOR :	Gmina Stara Błotnica			
TYTUŁ RYS :	DETAL ZADASZENIA (wejście strona północna)			
BRANŻA :	ARCHITEKTURA	DATA :	PODPIS :	SKALA :
PROJEKTOWAŁ :	mgr inż. arch. Roman Mirowski uprawnienia: 215/KL/72 specjalność: architektoniczna	11.2015		1:25
SPRAWDZIŁA :	mgr inż. arch. Bożena Członkowska uprawnienia: 304/Wa/72 specjalność: architektoniczna	11.2015		NUMER RYS.:
				A18